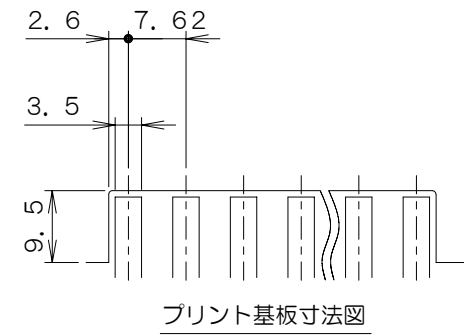


△×	来歴	担当	承認
----	----	----	----

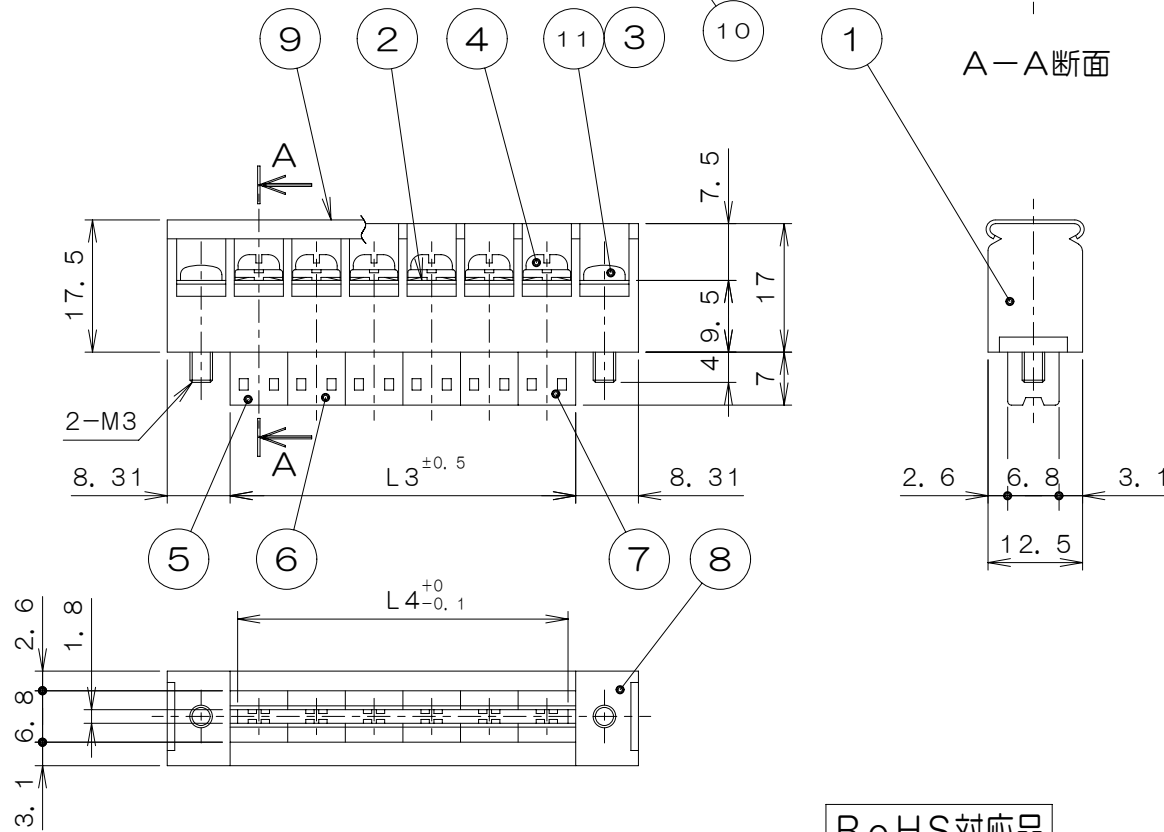
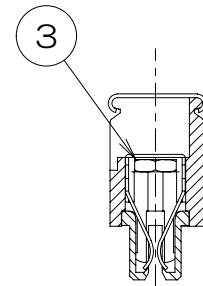
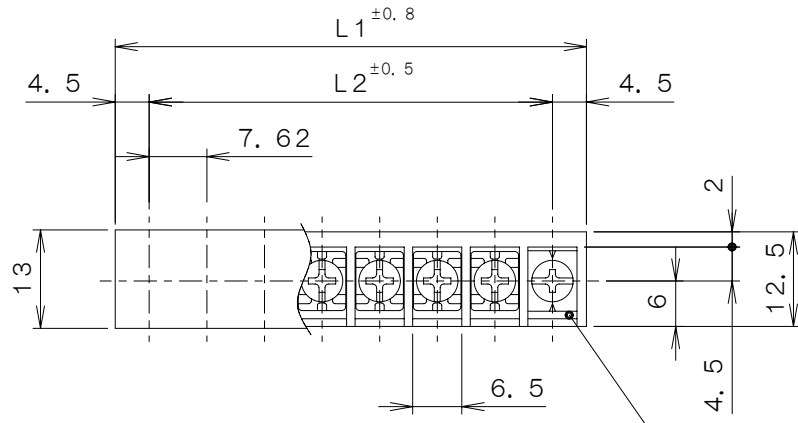
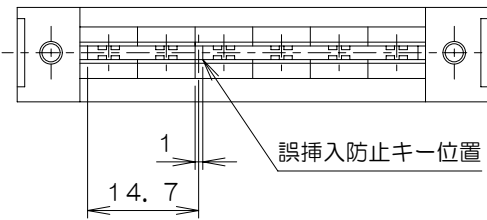
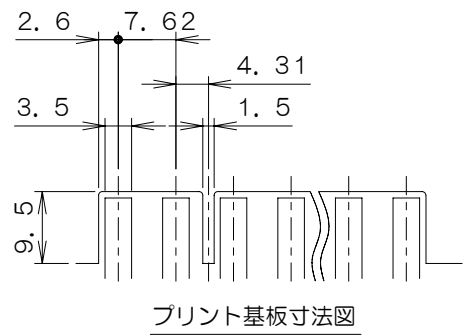
仕様

1. 定格 : 250V 10A
2. 絶縁抵抗 : DC1000V, 1000MΩ以上
3. 接触抵抗 : 8mΩ以下
4. 耐電圧 (充電部間) : AC2000V, 1分間異常なし
5. 結線ねじ : M3×6L フリータンシプラマイ
6. 適合電線 : 1.25mm²
7. 使用温度範囲 : -40℃~+85℃

群番-00
誤挿入防止キーなし



群番-01
誤挿入防止キーあり



RoHS対応品

L1-L2寸法表

P	2	3	4	5	6	7	8	9	10	11	12	13
L1	31.86	39.48	47.10	54.72	62.34	69.96	77.58	85.20	92.82	100.44	108.06	115.68
L2	22.86	30.48	38.10	45.72	53.34	60.96	68.58	76.20	83.82	91.44	99.06	106.68
L3	15.24	22.86	30.48	38.10	45.72	53.34	60.96	68.58	76.20	83.82	91.44	99.06
L4	13.12	20.74	28.36	35.98	43.60	51.22	58.84	66.46	74.08	81.70	89.32	96.94
P	14	15	16	17	18	19	20	21	22	23	24	
L1	123.30	130.92	138.54	146.16	153.78	161.40	169.02	176.64	184.26	191.88	199.50	
L2	114.30	121.92	129.54	137.16	144.78	152.40	160.02	167.64	175.26	182.88	190.50	
L3	106.68	114.30	121.92	129.54	137.16	144.78	152.40	160.02	167.64	175.26	182.88	
L4	104.56	112.18	119.80	127.42	135.04	142.66	150.28	157.90	165.52	173.14	180.76	

2	11	本体取付ねじ	鋼	三価亜鉛クロメートメッキ		
2	10	取付金具	黄銅	ニッケルメッキ		
1	9	保護カバー	ポリカーボネート	透明	UL94V-0	
2	8	取付部裏フタ	ABS樹脂	黒色	UL94V-0	
1	7	コンタクトカバー (R)	ABS樹脂	黒色	UL94V-0	
n-2	6	コンタクトカバー (M)	ABS樹脂	黒色	UL94V-0	
1	5	コンタクトカバー (L)	ABS樹脂	黒色	UL94V-0	
n	4	結線ねじ	鋼	ニッケルメッキ	M3×6, 88N	
n+2	3	ULK-723用ナット	黄銅	ニッケルメッキ		
n	2	コンタクトバネ	燐青銅	ニッケル下地金メッキ		
1	1	本体	ABS樹脂	黒色	UL94V-0	
数量	項目	図番	品名	材料	処理	寸法 & 記事

承認 08.9.11	菊地	名称 ULK-723-「」P-RH	備付 三角法 尺度 1/1
検図 08.9.11	鈴木		
製図 08.9.11	遠藤	関連事項	図番 3T1387Z
設計		TERADA ELECTRIC WORKS CO., LTD.	