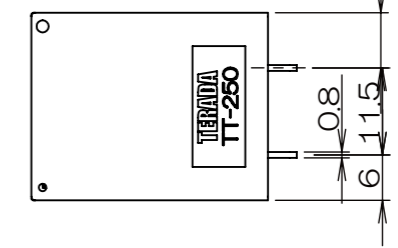
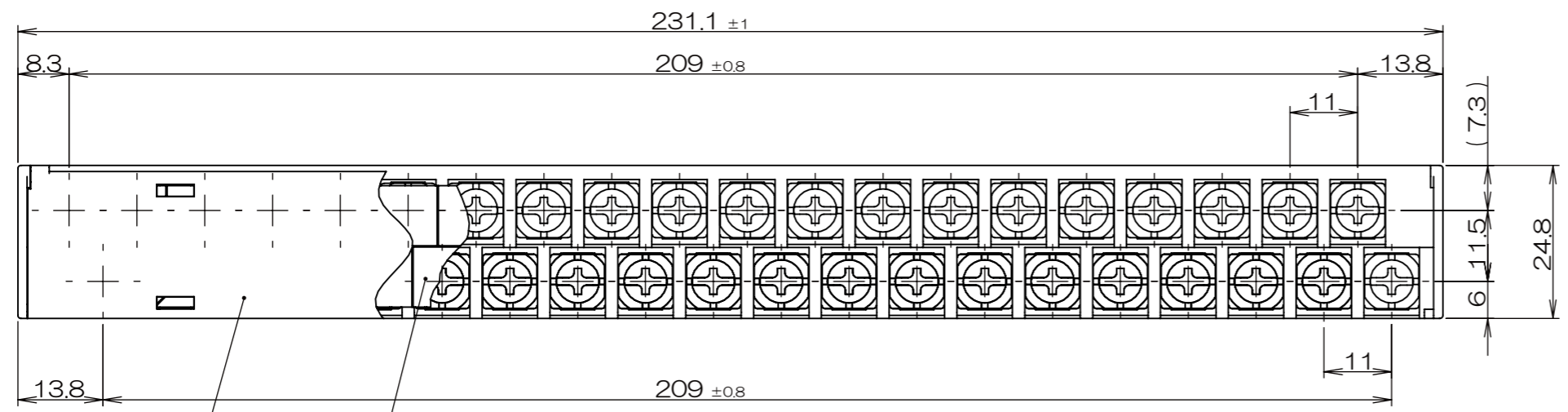
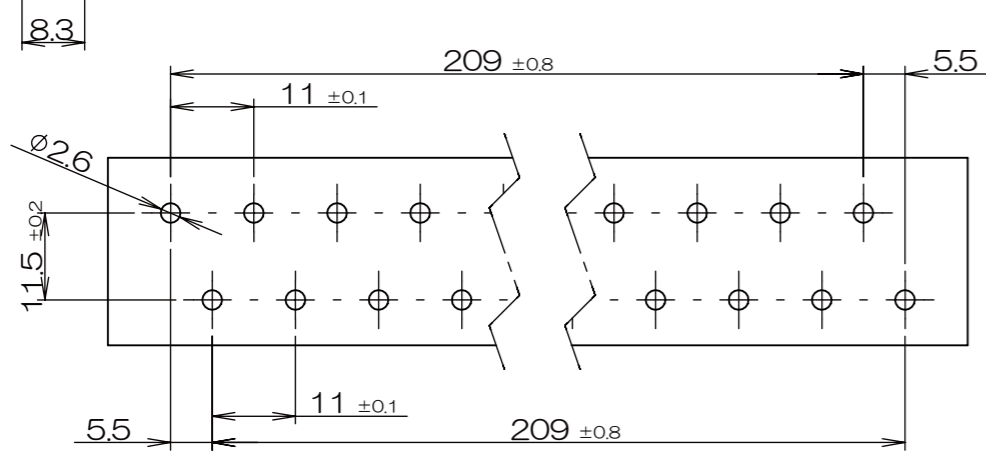
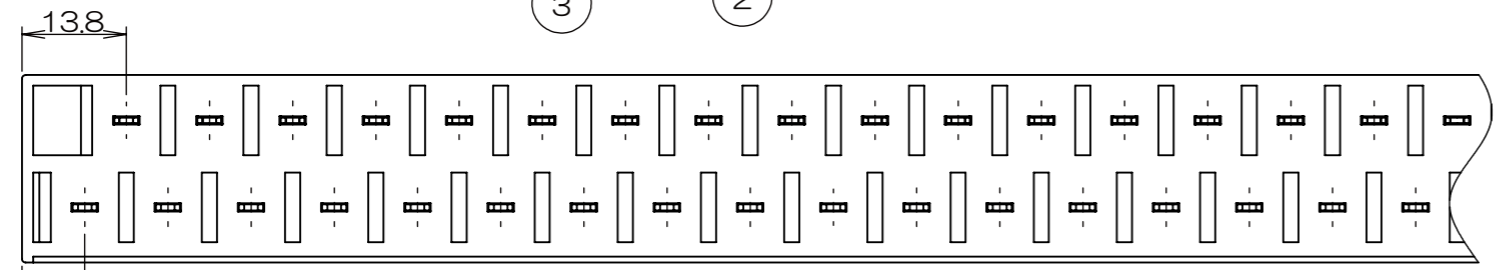
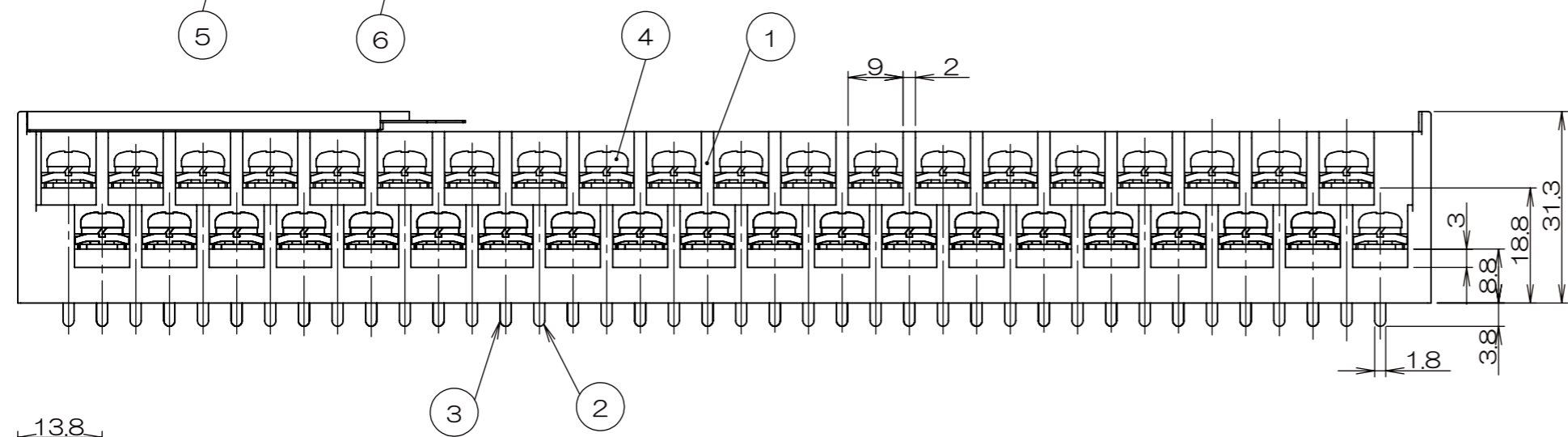
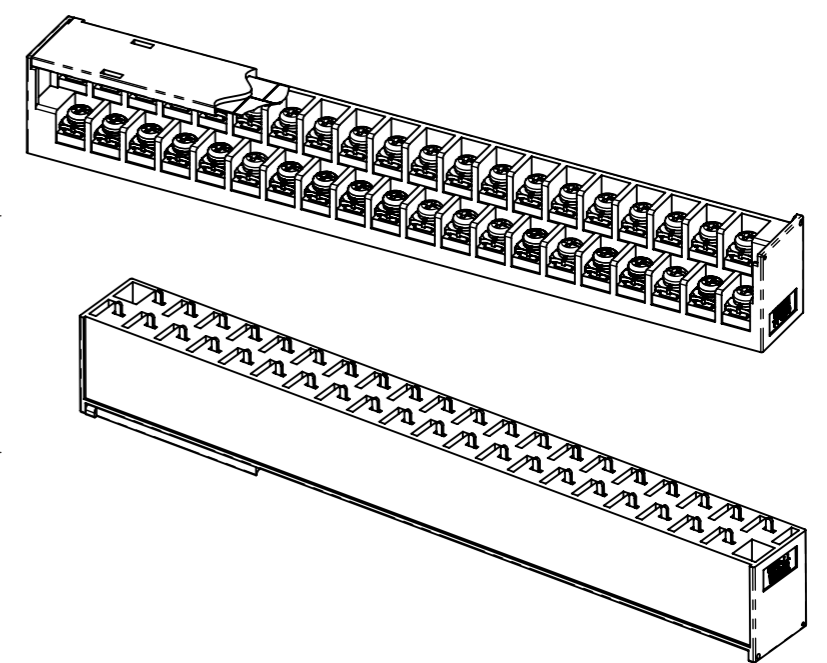


3T1314Z 検図

承認	担当	来歴
		x



参考
'08.3.17



プリント基板 適合取付穴図

仕様

1. 定格 : 250V 18A
2. 絶縁抵抗 : DC500V, 1000MΩ以上
3. 耐電圧 : AC2000V 一分間異常なし
4. 結線ねじ : M4×8L フリータンシプラマイナベ
5. 適合電線 : 3.5mm²
6. 使用温度範囲 : -40℃~+85℃

1	6	3T1315	TT-250-40P記号紙	アイベスト紙		0.25t
1	5	3T1313	TT-250-40Pカバー	PC	透明	
40	4	4T1611	フリータンシネジ85N	鉄	ニッケルメッキ	
20	3	4T2155-01	TT-250導電板	黄銅	スズメッキ	0.8t
20	2	4T2155-00	TT-250導電板	黄銅	スズメッキ	0.8t
1	1	2T0335-00	TT-250AC-40Pベース	PBT	黒色	UL94V-0
個数	項目	図面番号	品名	材質	処理	備考

承認	2007.4.16	吉野	検図	2007.4.16	菊地	製図	2006.11.13	鈴木	設計	2006.11.13	鈴木						
項目			図番			品名			材料			処理			寸法 & 記事		
承認			図番			品名			材料			処理			寸法 & 記事		
2007.4.16			2007.4.16			2006.11.13			2006.11.13			2006.11.13			2006.11.13		
吉野			菊地			鈴木			鈴木			鈴木			鈴木		
名称			名称			名称			名称			名称			名称		
TT-250AC-40P			TT-250AC-40P			TT-250AC-40P			TT-250AC-40P			TT-250AC-40P			TT-250AC-40P		
TD-1194			TD-1194			TD-1194			TD-1194			TD-1194			TD-1194		
3T1314Z			3T1314Z			3T1314Z			3T1314Z			3T1314Z			3T1314Z		
TERADA ELECTRIC WORKS CO., LTD.																	