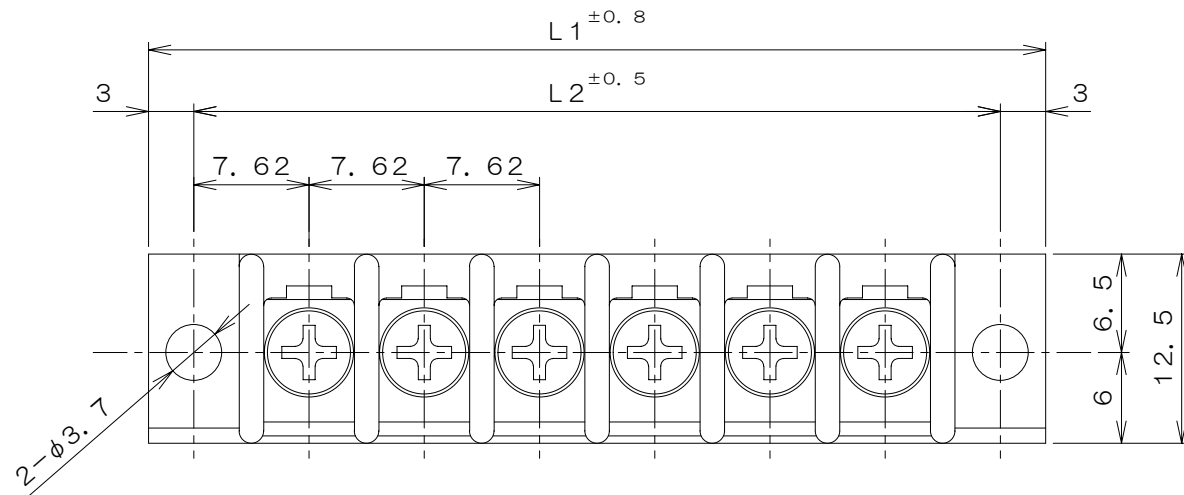


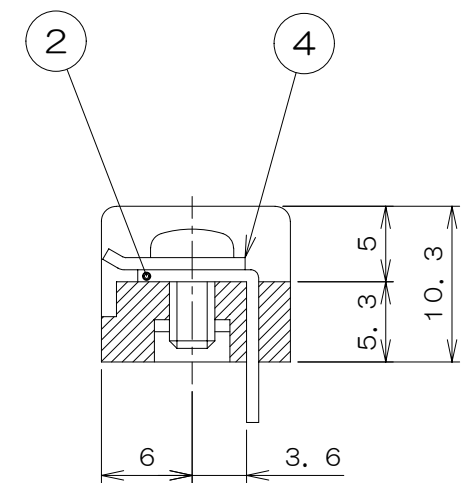
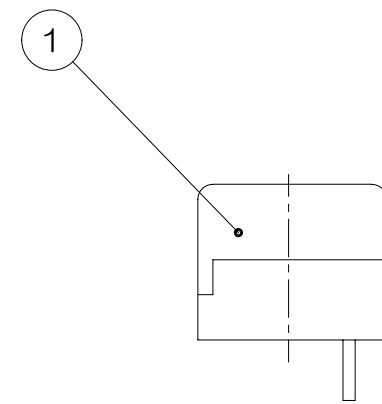
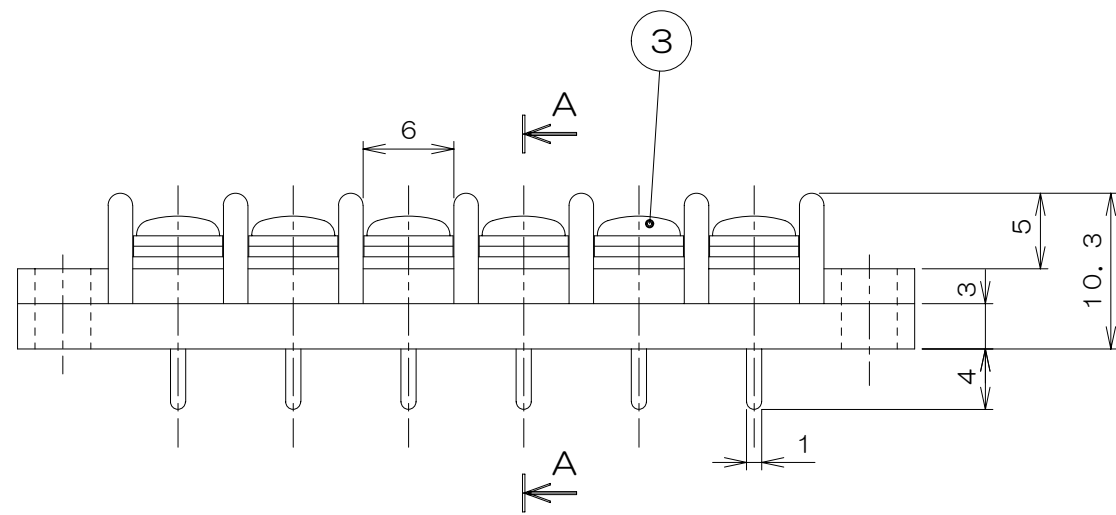
検 図

△×	来 歴	担 当	承 認
----	-----	-----	-----



仕 様

- 1. 定格 : 250V 6A
- 2. 絶縁抵抗 : DC500V, 500MΩ以上
- 3. 耐電圧 (充電部間) : AC2000V, 1分間異常なし
- 4. 結線ねじ : M3×6L SW付セムスナバ
- 5. 適合電線 : 0.75mm²
- 6. 使用温度範囲 : -50℃~+85℃



A-A断面

L1-L2寸法表

P	2	3	4	5	6	7	8	9	10	11
L1	28.86	36.48	44.10	51.72	59.34	66.96	74.58	82.20	89.82	97.44
L2	22.86	30.48	38.10	45.72	53.34	60.96	68.58	76.20	83.82	91.44
P	12	13	14	15	16	17	18	19	20	21
L1	105.06	112.68	120.30	127.92	135.54	143.16	150.78	158.40	166.02	173.64
L2	99.06	106.68	114.30	121.92	129.54	137.16	144.78	152.40	160.02	167.64
P	22	23	24	25	26	27	28	29	30	
L1	181.26	188.88	196.50	204.12	211.74	219.36	226.98	234.60	242.22	
L2	175.26	182.88	190.50	198.12	205.74	213.36	220.98	228.60	236.22	

n	4		平座金	黄銅	ニッケルメッキ	t=0.8	
n	3		結線ねじ	黄銅	ニッケルメッキ		
n	2		導電板	黄銅	半田メッキ	t=0.8	
1	1		本 体	フェノール樹脂	黒色	UL94 V-0	
	項目	図 番	品 名	材 料	処 理	寸 法 & 記 事	
承認	'04.4.21	吉野	S-208B-「」P			備付	三角法
検 図	'04.4.20	荒井					尺度 2/1
製 図	'04.4.19	鈴木	関連事項	図 番			3T1149Z
設 計			TERADA ELECTRIC WORKS CO., LTD.				