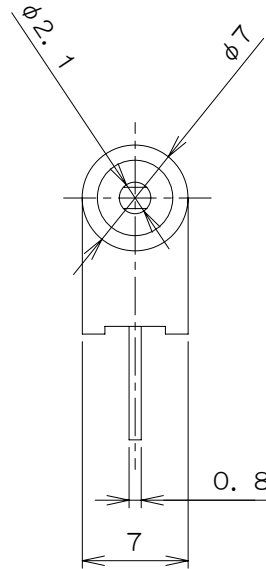
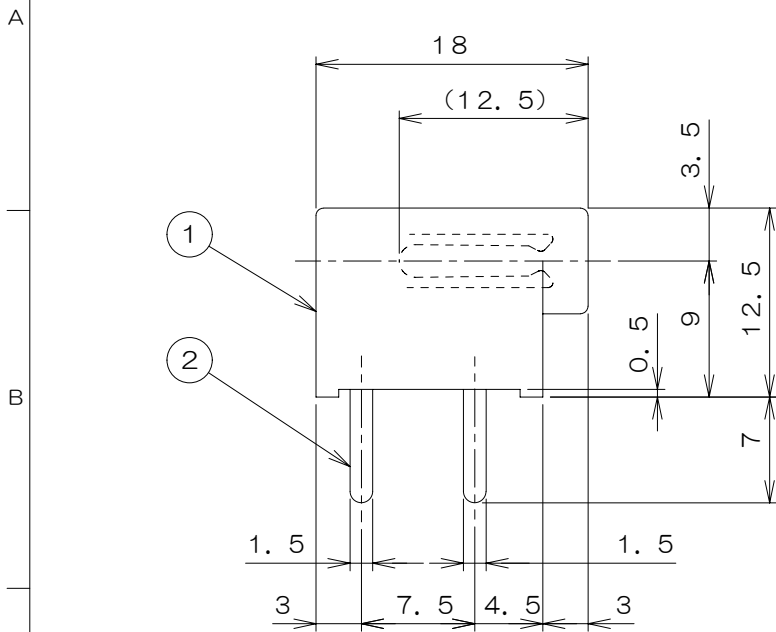
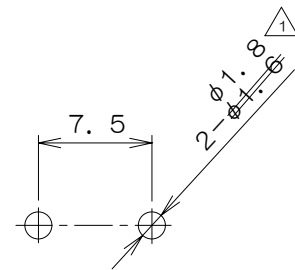


1	2	3
異 図	来 歴	担 当 承 認
	△×1 取付穴寸法変更	06. 5. 17 ミウラ 06. 5. 19 きくら



群番	本体色
-00	白
-01	黒
-02	赤
-03	青



(適合取付穴)

標準色：白，黒，赤，青

適合挿入ピン φ2.0

1	2		導電ピン	燐青銅	スズメッキ	0.8 t
1	1		本 体	PBT樹脂		94V-0
数量	項目 群番	図 番	品 名	材 料	処 理	寸 法 & 記 事
承 認	06. 02. 01 吉野	名 称			備付	三角法
検 図	06. 01. 31 菊地	NP-98-PBF				尺度 1 / 1
製 図	06. 01. 31 鈴木					関連事項
設 計		TERADA ELECTRIC WORKS CO., LTD.				