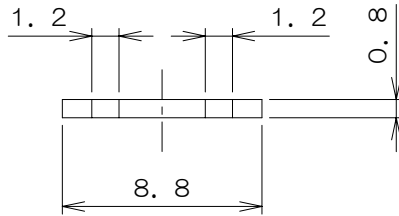
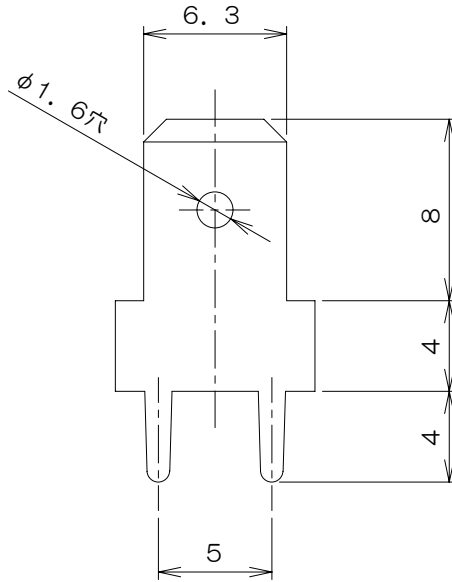


4T1532Z 異図

来歴 担当 承認

△×



注1. 適合取付穴 : φ1.28

注2. 適合タブ : 250タブ

				黄銅	ニッケル下地 スズメッキ	t=0.8
	項目 群番	図 番	品 名	材 料	処 理	寸 法 & 記 事
承 認	'06.4.24	吉野	P-90-PBF			備付 三角法 尺度 3 / 1
検 図	'06.4.21	菊地				
製 図	'06.4.21	鈴木	関連事項	図 番	4T1532Z	
設 計			TERADA ELECTRIC WORKS CO., LTD.			