

1	2	3
異図	来歴	担当
	△×	承認

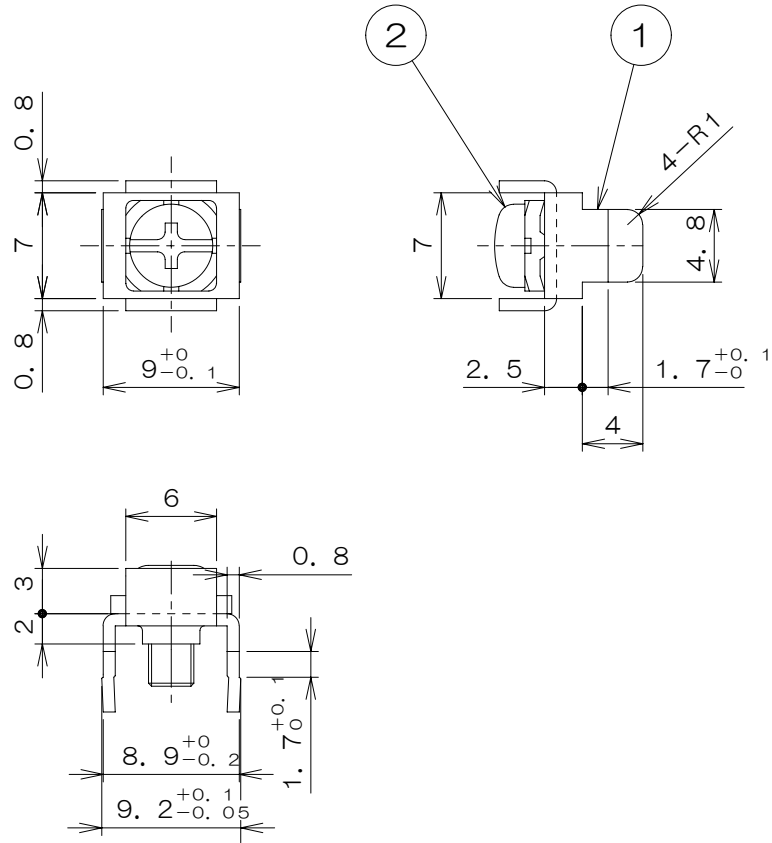
A

B

C

D

E



## 仕様

1. 定格 : 20A  
 2. 結線ねじ : M3×6L フリータンシ

1	2		結線ねじ	鋼	ニッケルメッキ	
1	1		導電板	黄銅	ニッケル下地 スズメッキ	t=0.8
	項目 群番	図 番	品 名	材 料	処 理	寸 法 & 記 事
承認 05.08.23	吉野	名 称			備付	三角法
検 図 05.08.23	アライ	P-439-FB92N-PBF				尺度 2/1
製 図 05.08.18	鈴木	関連事項			図 番	4T1471Z
設 計		TERADA ELECTRIC WORKS CO., LTD.				