

1	2	3
異図	来歴	担当
	△×	承認

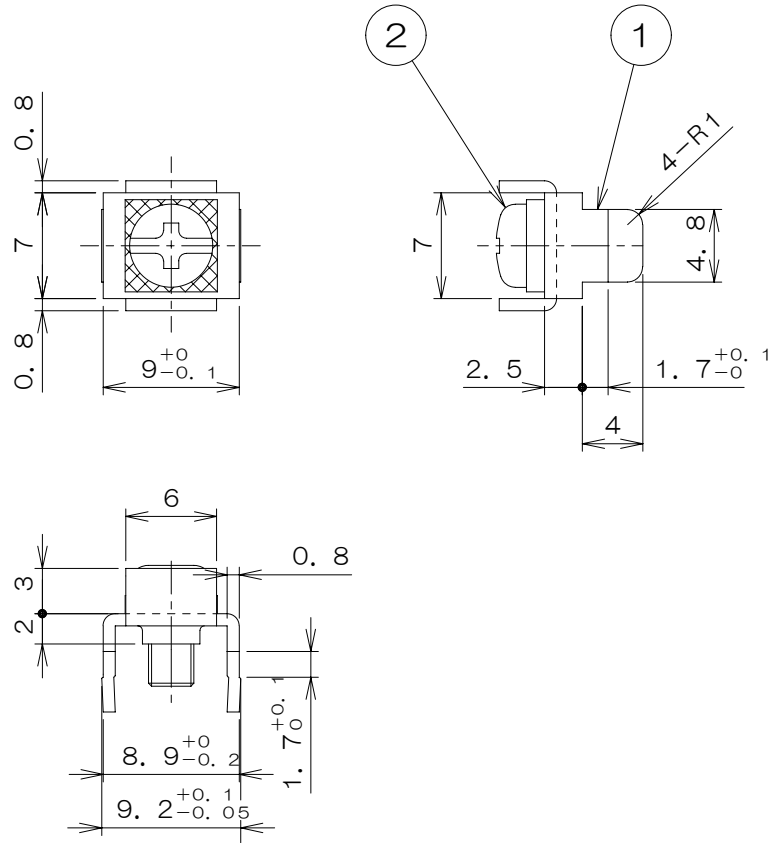
A

B

C

D

E



仕様

1. 定格 : 20A
 2. 結線ねじ : M3×6L フリータンシ

1	2		結線ねじ	鋼	ニッケルメッキ		
1	1		導電板	黄銅	ニッケル下地 スズメッキ	t=0.8	
	項目 群番	図 番	品 名	材 料	処 理	寸 法 & 記 事	
承認 06.4.24	吉野	名 称				備付	三角法
検 図 06.4.21	菊地	P-439-62N-PBF					尺度 2/1
製 図 06.4.19	鈴木	関連事項			図 番	4T1519Z	
設 計		TERADA ELECTRIC WORKS CO., LTD.					