

1	2	3
異図	来歴	担当
	承認	
	△×	

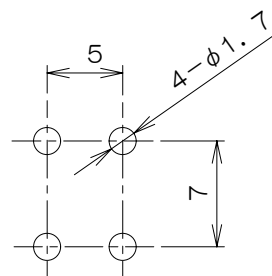
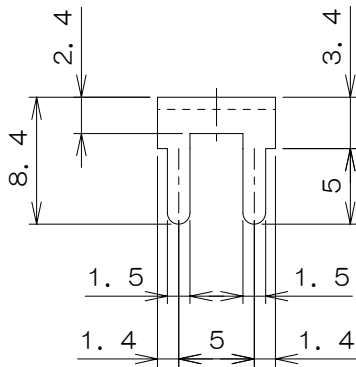
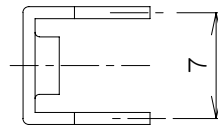
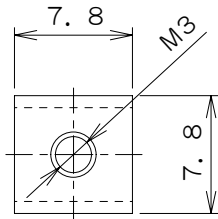
A

B

C

D

E



適合取付穴図

仕様

1. 定格

: 15A

				黄銅	ニッケル下地 スズメッキ	t=0.8
	項目 群番	図番	品名	材料	処理	寸法 & 記事
承認	05.11.24 吉野	名称	P-104-PBF			備付
検図	05.11.24 菊地					三角法 尺度 2/1
製図	05.11.24 鈴木	関連事項		図番	4T1485Z	
設計			TERADA ELECTRIC WORKS CO., LTD.			