

1	2	3
異図	来歴	担当
	承認	

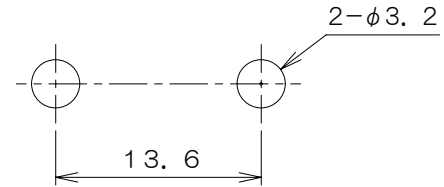
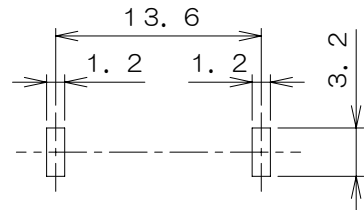
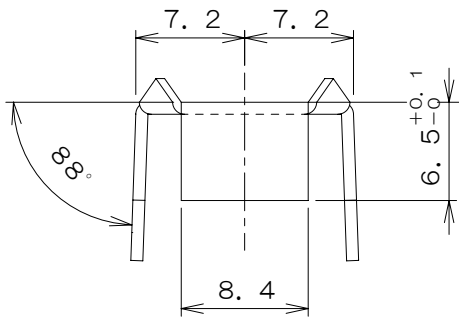
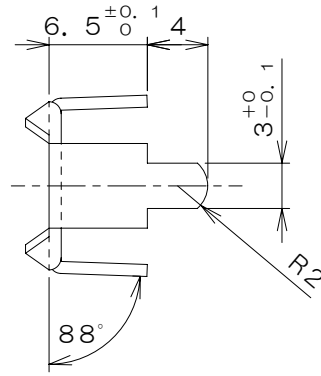
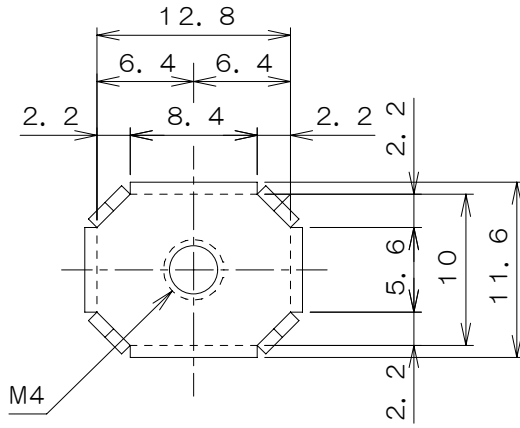
A

B

C

D

E



適合取付穴図 (丸穴または角穴)

仕様

1. 定格電流 : 20A

1	1			黄銅	半田メッキ	t=0.8
	項目 群番	図番	品名	材料	処理	寸法 & 記事
承認	03. 5. 13	吉野	P-100-M4			備付
検図	03. 5. 13	アライ		三角法		
製図	03. 5. 12	鈴木	関連事項	図番	4T1284Z	
設計			TERADA ELECTRIC WORKS CO., LTD.			

尺度
2/1