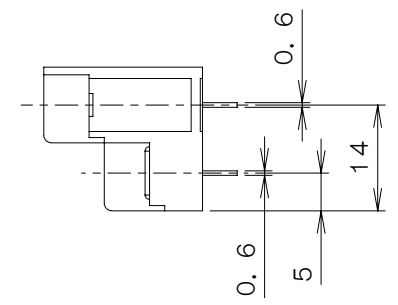
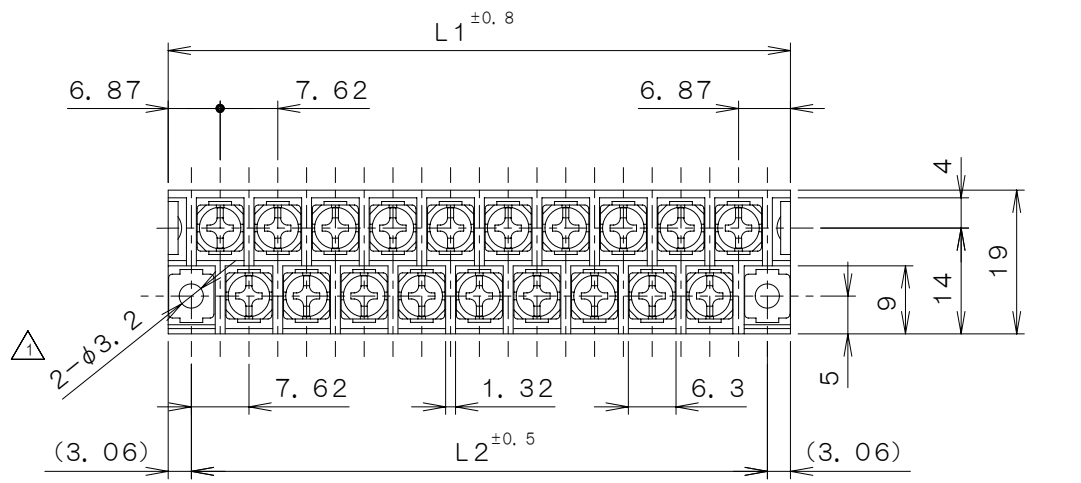
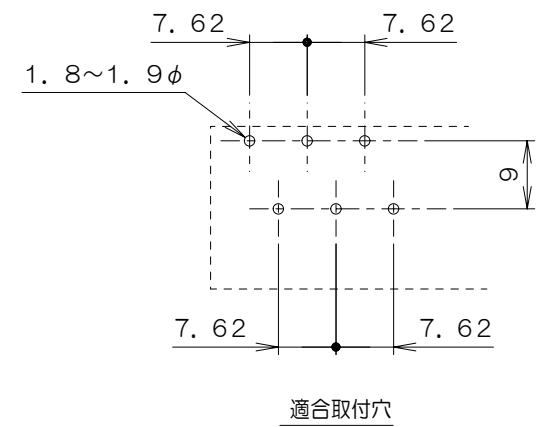
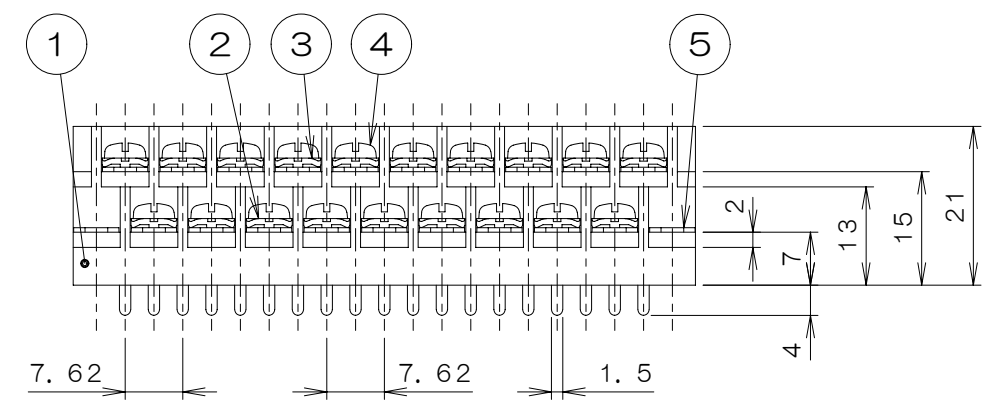


来歴	担当	承認
△×1 寸法追加	08.10.20 速藤	08.10.20 ぎくち



\*品名末尾の「」はねじ記号を表す。  
例：NK-216CB-「」P-FB81N

ねじ記号	形状	ねじの種類
FB81N		M3×6 材質：鉄、ニッケルメッキ
FB108N		M3×7 材質：鉄、ニッケルメッキ
FB84N		4T1382 M3×6L フリータンシネジ84N 材質：鉄、ニッケルメッキ



仕様

- |                                  |                               |
|----------------------------------|-------------------------------|
| 1. 定格 : 250V 10A                 | 5. 結線ねじ : 表による                |
| 2. 絶縁抵抗 : DC500V, 1000MΩ以上       | 6. 適合電線 : 1.25mm <sup>2</sup> |
| 3. 耐電圧 (充電部間) : AC2000V, 1分間異常なし | 7. 使用温度範囲 : -50℃~+85℃         |
| 4. 端子部温度上昇 : 45deg以下             |                               |

L1-L2寸法表

群番	—	-00	-01	-02	-03	-04	-05	-06	-07	-08	-09	-10	-11
①群番	—	00	01	02	03	04	05	06	07	08	09	10	11
P	—	3	5	7	9	11	13	15	17	19	21	23	25
L1	—	21.36	28.98	36.60	44.22	51.84	59.46	67.08	74.70	82.32	89.94	97.56	105.18
L2	—	15.24	22.86	30.48	38.10	45.72	53.34	60.96	68.58	76.20	83.82	91.44	99.06
群番	—	-12	-13	-14	-15	-16	-17	-18	-19	-20	-21	-22	—
①群番	—	12	13	14	15	16	17	18	19	20	21	22	22
P	—	27	29	31	33	35	37	39	41	43	45	47	49
L1	—	112.80	120.42	128.04	135.66	143.28	150.90	158.52	166.14	173.76	181.38	189.00	196.62
L2	—	106.68	114.30	121.92	129.54	137.16	144.78	152.40	160.02	167.64	175.26	182.88	190.50

2	5		取付金具	黄銅	ニッケルメッキ	0.6 t	
n	4		結線ねじ			表による	
(n/2)+0.5	3		導電金具 (B)	黄銅	スズメッキ	0.6 t	
(n/2)-0.5	2		導電金具 (A)	黄銅	スズメッキ	0.6 t	
1	1		本体	PBT樹脂	黒色	UL94V-0	
	項目	図番	品名	材料	処理	寸法 & 記事	
承認	07.11.12	菊地	名称			備付	三角法
検図	07.11.12	鈴木	NK-216CB-「」P-「」-PBF			尺度	1/1
製図	07.10.29	三浦	関連事項			図番	3T1335Z
設計			TERADA ELECTRIC WORKS CO., LTD.				