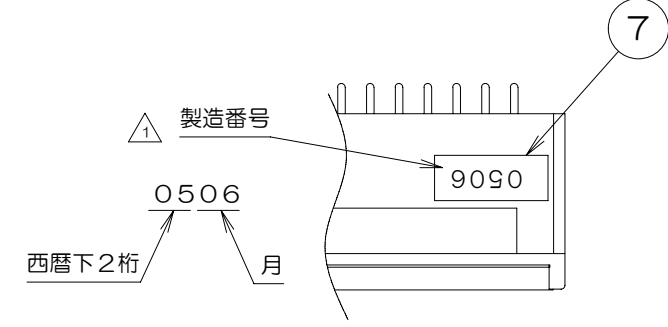
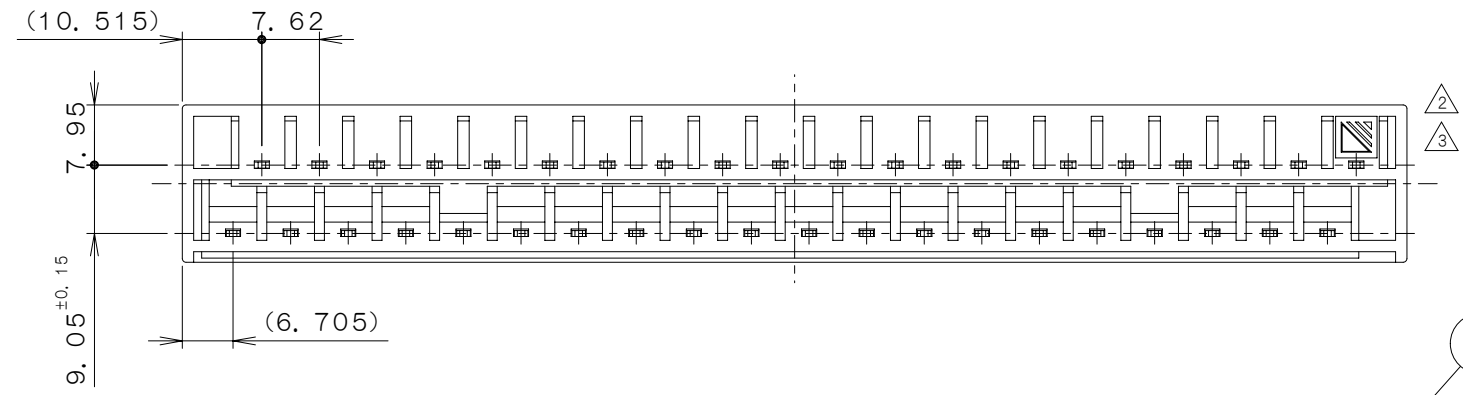


仕様

- 1. 定格 : 250V 10A
- 2. 絶縁抵抗 : DC500V, 1000MΩ以上
- 3. 耐電圧 (充電部間) : AC2000V, 1分間異常なし
- 4. 端子部温度上昇 : 45deg以下
- 5. 結線ねじ : M3×6L フリータンシビス
- 6. 適合電線 : 1.25mm²
- 7. 使用温度範囲 : -25~+65℃ (但し、氷結・結露のないこと)
- 8. 使用湿度範囲 : 35~85%
- 9. 結線ねじ締付トルク : 0.5~0.75N・m (5.1~7.3kgf・cm)
- 10. 適合圧着端子 : R1.25-3 (適合電線: AWG22-16)
- 11. 保存周囲温度 : -25~+65℃ (但し、氷結・結露のないこと)
- 12. 保存周囲湿度 : 35~85%
- 13. 使用可能電線 : 0.5~1.25mm²



来歴		担当	承認
△×2	製造番号ラベル追加/H05-149	05.06 スズキ	ウマキ
△×2	ロゴ追加, 仕様4変更	07.10.19 ミウラ	07.10.19 きくち
△×1	ロゴ変更	08.4.14 イダ	08.4.15 きくち

項目	図番	品名	材料	処理	寸法 & 記事
△1	1 7	製造番号ラベル	ラミネートテープ	下地色は白 文字色は黒	
	1 6	記号紙	紙		
	1 5	端子カバー	ポリカーボネート		UL94V-2
	40 4	結線ねじ	鉄	ニッケルメッキ	M3×6L
	20 3	導電板 (L)	黄銅	スズメッキ	0.8 t
	20 2	導電板 (S)	黄銅	スズメッキ	0.8 t
	1 1	ベース	PBT樹脂	黒色	UL94V-0
承認	04.12.27	吉野	名称		
検図	04.12.24	荒井	NK-2001-40P-SP1		
製図	04.12.24	鈴木	関連事項		備付
設計	04.12.24	鈴木	NK-2001シリーズ		三角法
			図番		尺度
			3T1165Z		1/1
TERADA ELECTRIC WORKS CO., LTD.					