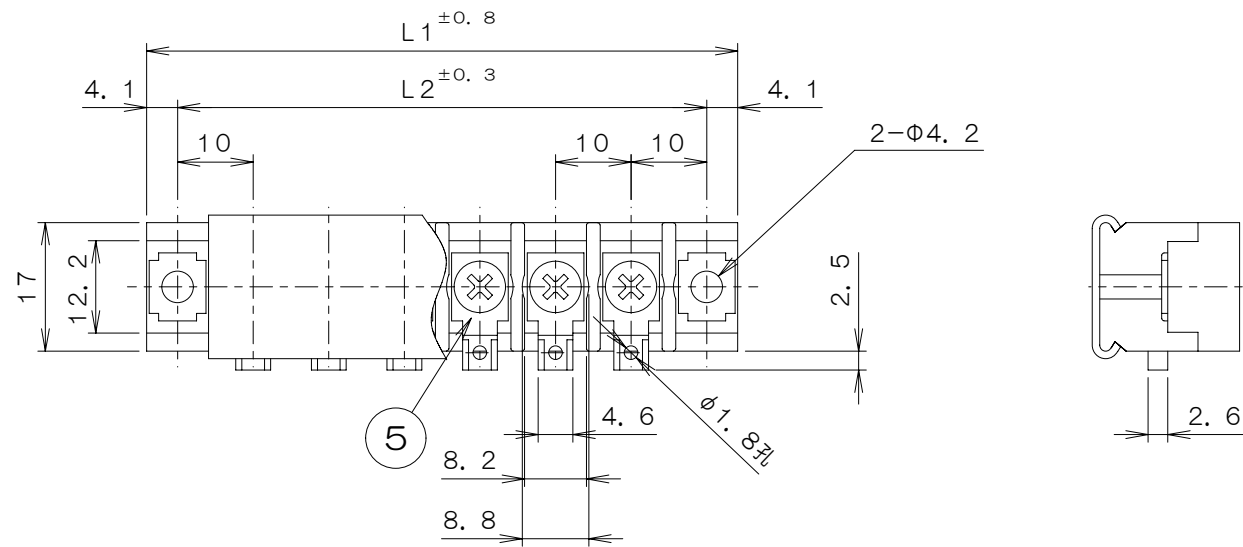


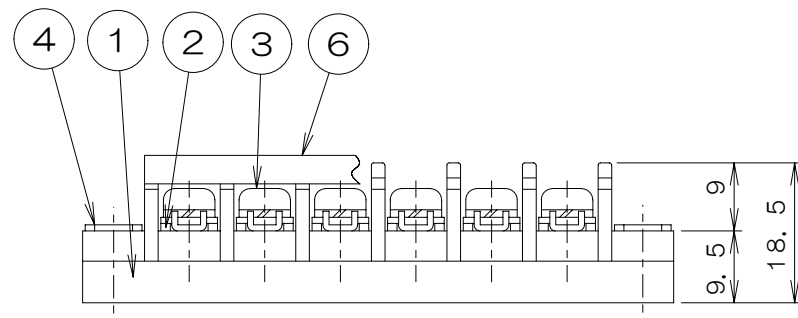
検図

|    |  |    |    |
|----|--|----|----|
| 来歴 |  | 担当 | 承認 |
| △× |  |    |    |



※品名末尾の「」はねじ記号を表す。  
例：NA-816BC-「」P

| ねじ記号 | 形状 | ねじの種類                                       |
|------|----|---|
| (なし) |    | 4NPS8+SW-B3<br>M4×8L セムスナバ<br>材質：黄銅・ニッケルメッキ |



仕様

- |              |                    |            |                                  |
|--------------|--------------------|------------|----------------------------------|
| 1. 定格        | : 250V 20A         | 4. 端子部温度上昇 | : 45deg以下                        |
| 2. 絶縁抵抗      | : DC1000V, 500MΩ以上 | 5. 結線ねじ    | : ネジ表による                         |
| 3. 耐電圧(充電部間) | : AC2500V, 1分間異常なし | 6. 適合電線    | : 3.5mm <sup>2</sup><br>AWG16-12 |
|              |                    | 7. 使用温度範囲  | : -40℃~+85℃                      |

L1-L2寸法表

| P  | 1     | 2     | 3     | 4     | 5     | 6     | 7     | 8     | 9     | 10    |
|----|-------|-------|-------|-------|-------|-------|-------|-------|-------|-------|
| L1 | —     | 38.2  | 48.2  | 58.2  | 68.2  | 78.2  | 88.2  | 98.2  | 108.2 | 118.2 |
| L2 | —     | 30    | 40    | 50    | 60    | 70    | 80    | 90    | 100   | 110   |
| P  | 11    | 12    | 13    | 14    | 15    | 16    | 17    | 18    | 19    | 20    |
| L1 | 128.2 | 138.2 | 148.2 | 158.2 | 168.2 | 178.2 | 188.2 | 198.2 | 208.2 | 218.2 |
| L2 | 120   | 130   | 140   | 150   | 160   | 170   | 180   | 190   | 200   | 210   |
| P  | 21    | 22    | 23    | 24    |       |       |       |       |       |       |
| L1 | 228.2 | 238.2 | 248.2 | 258.2 |       |       |       |       |       |       |
| L2 | 220   | 230   | 240   | 250   |       |       |       |       |       |       |

| 項目 | 図番      | 品名      | 材料                              | 処理      | 寸法 & 記事 |
|----|---------|---------|---------------------------------|---------|---------|
| 承認 | 6       | 保護カバー   | ポリカーボネート                        | 透明      |         |
| 検図 | 5       | 半田結線用金具 | 黄銅                              | スズメッキ   | 0.8t    |
| 製図 | 4       | 取付金具    | 黄銅                              | ニッケルメッキ | 0.8t    |
| 設計 | 3       | 結線ねじ    |                                 |         | 表による    |
|    | 2       | 導電板     | 黄銅                              | スズメッキ   | 1.0t    |
|    | 1       | 本体      | PBT樹脂                           | 黒色      | UL94V-0 |
| 承認 | 07.10.4 | 菊地      | 名称                              |         |         |
| 検図 | 07.10.4 | 鈴木      | NA-816BC-「」P-「」-PBF             |         |         |
| 製図 | 07.7.2  | 三浦      | 関連事項                            | 図番      | 3T1257Z |
| 設計 |         |         | TERADA ELECTRIC WORKS CO., LTD. |         |         |

備付  
三角法  
尺度  
1/1