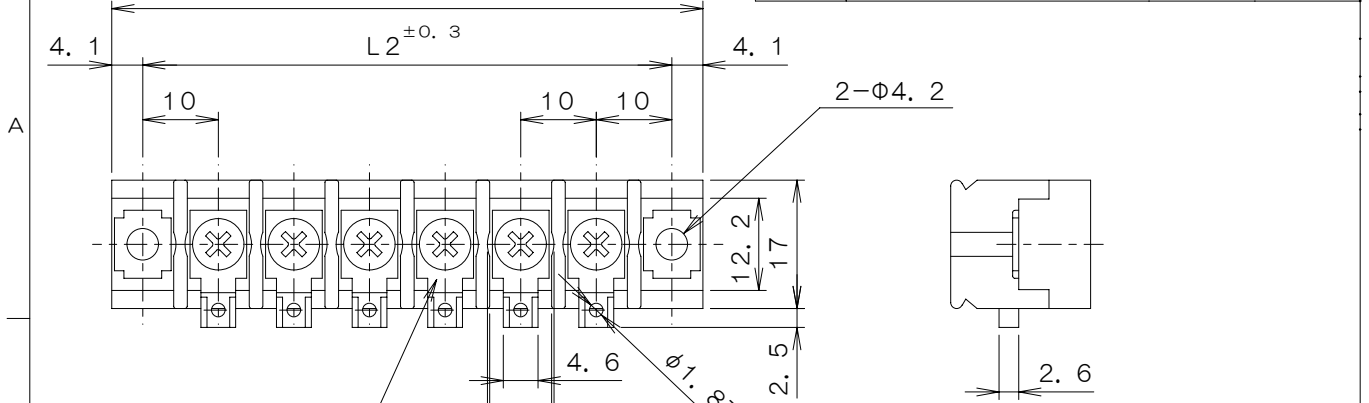


1	2	3
異 図	来 歴	担 当
	承認	



※品名末尾の「」はねじ記号を表す。  
例：NA-816B-「」P

ねじ記号	形 状	ねじの種類
(なし)		4NPS8+SW-B3 M4×8L セムスナベ 材質：黄銅・ニッケルメッキ

仕 様

- |               |                    |            |                                |
|---------------|--------------------|------------|--------------------------------|
| 1. 定格         | : 250V 20A         | 4. 端子部温度上昇 | : 45 deg以下                     |
| 2. 絶縁抵抗       | : DC1000V, 500MΩ以上 | 5. 結線ねじ    | : 表による                         |
| 3. 耐電圧 (充電部間) | : AC2500V, 1分間異常なし | 6. 適合電線    | : 3. 5mm <sup>2</sup> AWG16-12 |
|               |                    | 7. 使用温度範囲  | : -40℃~+85℃                    |

L1-L2寸法表

P	1	2	3	4	5	6	7	8	9	10
L1	—	38.2	48.2	58.2	68.2	78.2	88.2	98.2	108.2	118.2
L2	—	30	40	50	60	70	80	90	100	110
P	11	12	13	14	15	16	17	18	19	20
L1	128.2	138.2	148.2	158.2	168.2	178.2	188.2	198.2	208.2	218.2
L2	120	130	140	150	160	170	180	190	200	210
P	21	22	23	24						
L1	228.2	238.2	248.2	258.2						
L2	220	230	240	250						

n	5		半田結線用金具	黄銅	スズメッキ	0.8 t
2	4		取付金具	黄銅	ニッケルメッキ	0.8 t
n	3		結線ねじ			表による
n	2		導電板	黄銅	スズメッキ	1.0 t
1	1		本体	PBT樹脂	黒色	UL94V-0
	項目 群番	図 番	品 名	材 料	処 理	寸 法 & 記 事

承認	07.10.4	菊地	名 称	NA-816B-「」P-「」-PBF	備付	三角法
検 図	07.10.4	鈴木				尺 度 1 / 1
製 図	07.7.2	三浦	関連事項	図 番	4T1102Z	
設 計			TERADA ELECTRIC WORKS CO., LTD.			