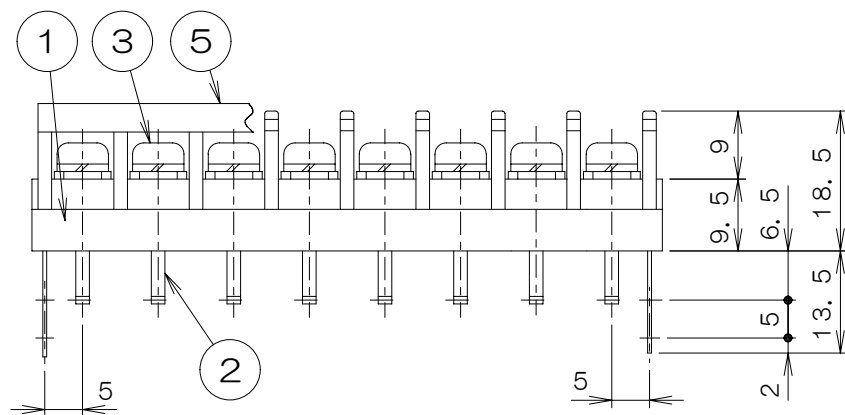
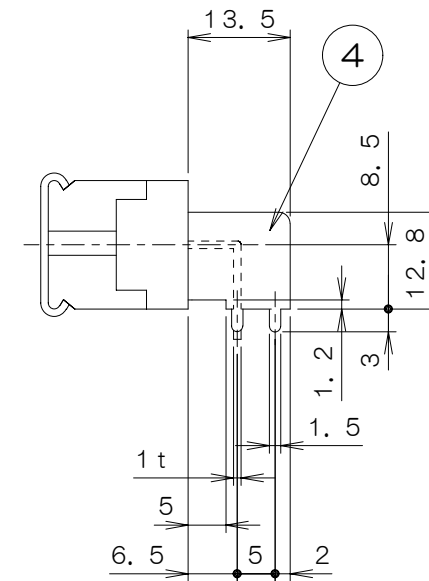
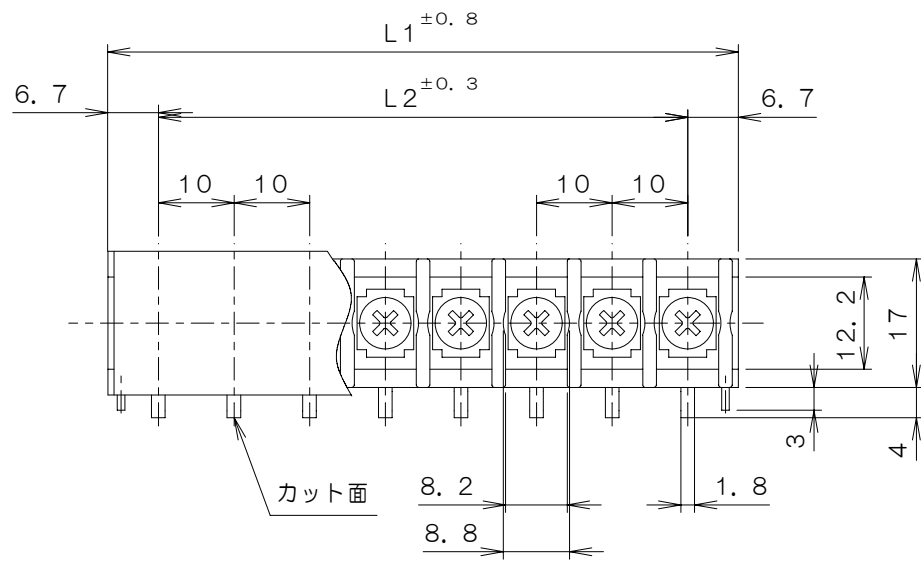


掛図

△×	来歴	担当	承認
----	----	----	----



※品名末尾の「」はねじ記号を表す。
例：NA-815ACP-「」P-FB87N

ねじ記号	形状	ねじの種類
(なし)		4NPS8+SW-B3 M4×8L セムスナベ 材質：黄銅・ニッケルメッキ
FB87N		4T1688 M4×8Lフリータンシブプライ 材質：鉄・ニッケルメッキ
38N		3.5NPS8+SW-B3 M3.5×8L SW付きナベ 材質：黄銅・ニッケルメッキ
FB69N		4T2266 M3.5×8Lフリータンシブプライ 材質：銅・ニッケルメッキ

仕様

- 1. 定格 : 250V 20A
- 2. 絶縁抵抗 : DC1000V, 500MΩ以上
- 3. 耐電圧 (充電部間) : AC2500V, 1分間異常なし
- 4. 端子部温度上昇 : 45deg以下
- 5. 結線ねじ : ネジ表による
- 6. 適合電線 : 3.5mm²
AWG16-12
- 7. 使用温度範囲 : -40℃~+85℃

L1-L2寸法表

P	1	2	3	4	5	6	7	8	9	10
L1	—	23.4	33.4	43.4	53.4	63.4	73.4	83.4	93.4	103.4
L2	—	10	20	30	40	50	60	70	80	90
P	11	12	13	14	15	16	17	18	19	20
L1	113.4	123.4	133.4	143.4	153.4	163.4	173.4	183.4	193.4	203.4
L2	100	110	120	130	140	150	160	170	180	190
P	21	22	23	24						
L1	213.4	223.4	233.4	243.4						
L2	200	210	220	230						

項目	図番	品名	材料	処理	寸法 & 記事
1	5	保護カバー	ポリカーボネート	透明	
2	4	補助金具	黄銅	スズメッキ	0.8t
n	3	結線ねじ			表による
n	2	導電板	黄銅	スズメッキ	1.0t
1	1	本体	PBT樹脂	黒色	UL94V-0
承認	07.10.4	菊地	名称		
検図	07.10.4	鈴木	NA-815ACP-「」P-「」-PBF		
製図	07.7.2	三浦	関連事項		図番
設計					3T1256Z
TERADA ELECTRIC WORKS CO., LTD.					

備付 三角法
尺度 1/1