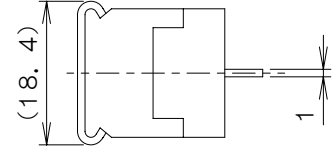
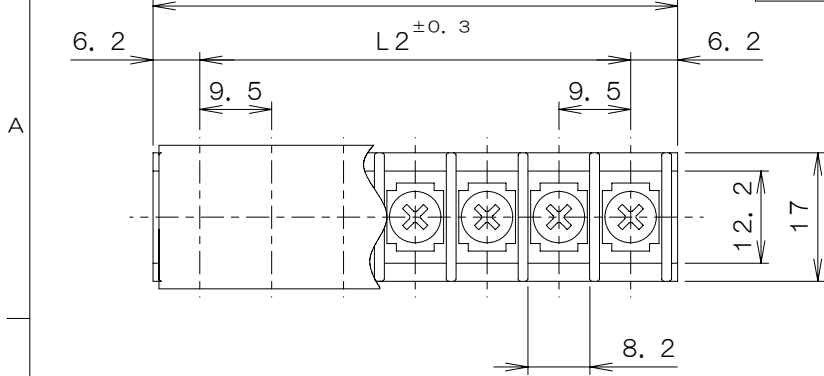
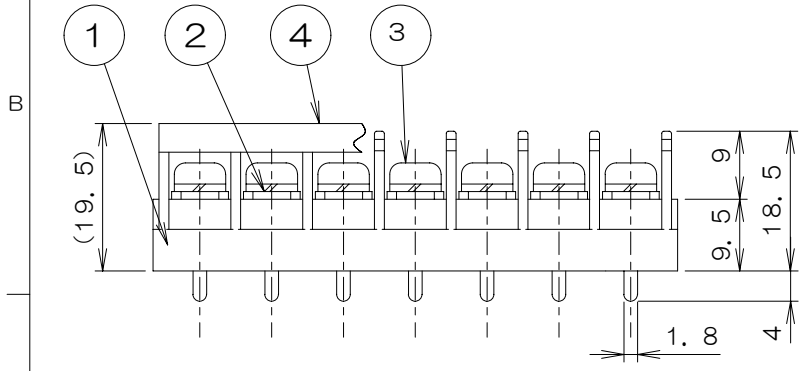


1	2	3
異 図	来 歴	担 当 承 認
	△×1 ねじ変更による全面書換え	07. 7. 3 ミウラ 07. 10. 19 きくち



※品名末尾の「」はねじ記号を表す。
例：NA-610AC-「」P-FB87N



ねじ記号	形 状	ねじの種類
(なし)		4NPS8+SW-B3 M4×8L SW付きナベ 材質：黄銅・ニッケルメッキ
FB87N		4T1688 M4×8Lフリータンシプラマイ 材質：鉄・ニッケルメッキ
38N		3. 5NPS8+SW-B3 M3. 5×8L SW付きナベ 材質：黄銅・ニッケルメッキ
FB69N		4T2266 M3. 5×8Lフリータンシプラマイ 材質：鋼・ニッケルメッキ

仕 様

- | | | | |
|---------------|--------------------|-----------|------------------------------------|
| 1. 定格 | : 250V 20A | 5. 結線ねじ | : 表による |
| 2. 絶縁抵抗 | : DC1000V, 500MΩ以上 | 6. 適合電線 | : 3. 5mm ²
AWG 16-12 |
| 3. 耐電圧 (充電部間) | : AC2500V, 1分間異常なし | 7. 使用温度範囲 | : -40℃~+85℃ |
| 4. 端子部温度上昇 | : 45deg以下 | | |

L1-L2寸法表

P	1	2	3	4	5	6	7	8	9	10
L1	—	21.9	31.4	40.9	50.4	59.9	69.4	78.9	88.4	97.9
L2	—	9.5	19	28.5	38	47.5	57	66.5	76	85.5
P	11	12	13	14	15	16	17	18	19	20
L1	107.4	116.9	126.4	135.9	145.4	154.9	164.4	173.9	183.4	192.9
L2	95	104.5	114	123.5	133	142.5	152	161.5	171	180.5
P	21	22	23	24	25	26				
L1	202.4	211.9	221.4	230.9	240.4	249.9				
L2	190	199.5	209	218.5	228	237.5				

1	4		保護カバー	ポリカーボネート	透明		
n	3		結線ねじ			表による	
n	2		導電板	黄銅	スズメッキ	1.0t	
1	1		本体	PBT樹脂	黒色	UL94V-0	
	項目 群番	図 番	品 名	材 料	処 理	寸 法 & 記 事	
承認	03. 4. 17	吉野	名 称			備付	三角法
検 図	03. 4. 15	アライ	NA-610AC-「」P-「」-PBF				尺度 1/1
製 図	03. 4. 15	鈴木	関連事項		図 番	4T1263Z	
設 計			TERADA ELECTRIC WORKS CO., LTD.				