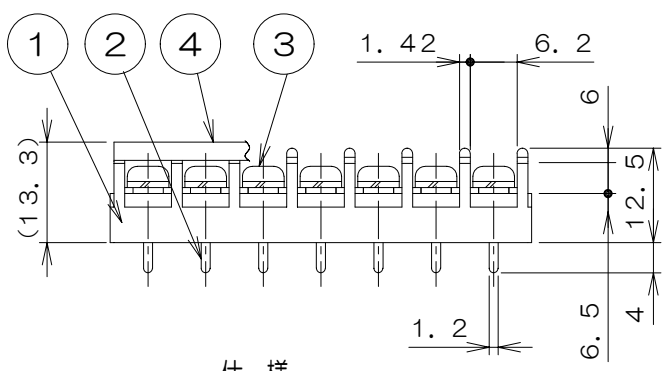
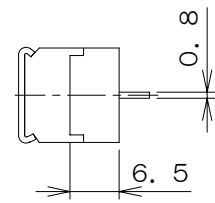
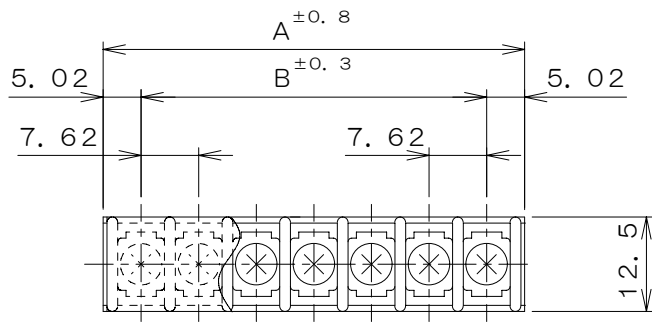


1	2	3	
異図	来歴	担当	承認
	△×		



*品名末尾の「」はねじ記号を表す。
例：NA-510AC-「」P-FB81N

ねじ記号	形状	ねじの種類
なし		M3×6L SW付セムスナベ 材質：黄銅・ニッケルメッキ
FB81N		M3×6 材質：鉄、ニッケルメッキ

仕様

- 1. 定格 : 250V 10A
- 2. 絶縁抵抗 : DC500V, 1000MΩ以上
- 3. 耐電圧 (充電部間) : AC2000V, 1分間異常なし
- 4. 端子部温度上昇 : 45deg以下
- 5. 結線ねじ : 表による
- 6. 適合電線 : 1.25mm²
AWG 20~16
- 7. 使用温度範囲 : -40℃~+85℃

A-B寸法表

P	1	2	3	4	5	6	7	8	9	10
A	—	17.66	25.28	32.90	40.52	48.14	55.76	63.38	71.00	78.62
B	—	7.62	15.24	22.86	30.48	38.10	45.72	53.34	60.96	68.58
P	11	12	13	14	15	16	17	18	19	20
A	86.24	93.86	101.48	109.10	116.72	124.34	131.96	139.58	147.20	154.82
B	76.20	83.82	91.44	99.06	106.68	114.30	121.92	129.54	137.16	144.78
P	21	22								
A	162.44	170.06								
B	152.40	160.02								

1	4		保護カバー	ポリカーポネ	透明	UL94V-0
n	3		結線ねじ			表による
n	2		導電板	黄銅	スズメッキ	0.8t
1	1		本体	PBT樹脂	黒色	UL94V-0
	項目 群番	図番	品名	材料	処理	寸法 & 記事

承認 07.8.30	菊地	名称 NA-510AC-「」P-「」-PBF	備付	三角法 R度 1/1
検図 07.8.29	鈴木			
製図 07.6.28	三浦	関連事項	図番 4T1658Z	
設計		TERADA ELECTRIC WORKS CO., LTD.		