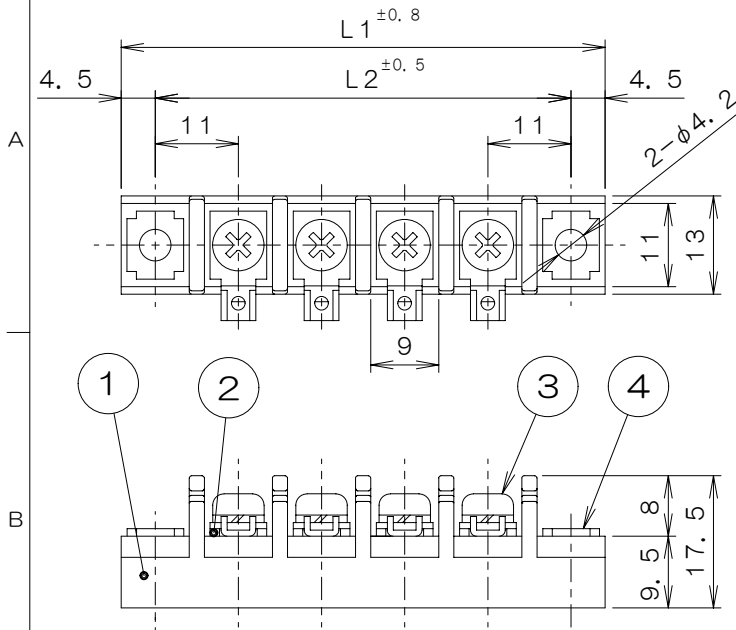


1	2	3
異図	来歴	担当 承認
	△×	



※品名末尾の「」はねじ記号を表す。  
例：NA-1356B-「」P-FB85N

ねじ記号	形状	ねじの種類	UL登録
(なし)		4NPS8+SW-B3 M4×8L SW付きナベ 材質：黄銅・ニッケルメッキ	不可
FB85N		4T1611 M4×8L フリータンジネジ85N 材質：鋼・ニッケルメッキ	不可
53N		4NPS8+SW-S3 M4×8L SW付きナベ 材質：鉄・ニッケルメッキ	不可

- 仕様**
- 1. 定格 : 250V 20A
  - 2. 絶縁抵抗 : DC1000V, 500MΩ以上
  - 3. 耐電圧 (充電部間) : AC2000V, 1分間異常なし
  - 4. 端子部温度上昇 : 45deg以下
  - 5. 結線ねじ : 表による
  - 6. 適合電線 : 3.5mm<sup>2</sup>  
AWG16-12
  - 7. 使用温度範囲 : -40℃~+85℃

L1-L2寸法表

P	1	2	3	4	5	6	7	8	9	10
L1	—	42	53	64	75	86	97	108	119	130
L2	—	33	44	55	66	77	88	99	110	121
P	11	12	13	14	15	16	17	18	19	20
L1	141	152	163	174	185	196	207	218	229	240
L2	132	143	154	165	176	187	198	209	220	231

n	5		半田結線用金具	黄銅	スズメッキ	0.8t
2	4		取付金具	黄銅	ニッケルメッキ	0.8t
n	3		結線ねじ			表による
n	2		導電板	黄銅	スズメッキ	1.0t
1	1		本体	PBT樹脂	黒色	UL94V-0
	項目 群番	図番	品名	材料	処理	寸法 & 記事

承認 '09.05.25	菊地	名称 <b>NA-1356B-「」P-「」-PBF</b>	備付	三角法 尺度 1/1
検図 '09.05.22	鈴木			
製図 '09.05.20	遠藤	関連事項	図番 <b>4T2239Z</b>	
設計		TERADA ELECTRIC WORKS CO., LTD.		