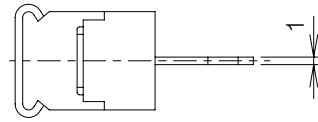
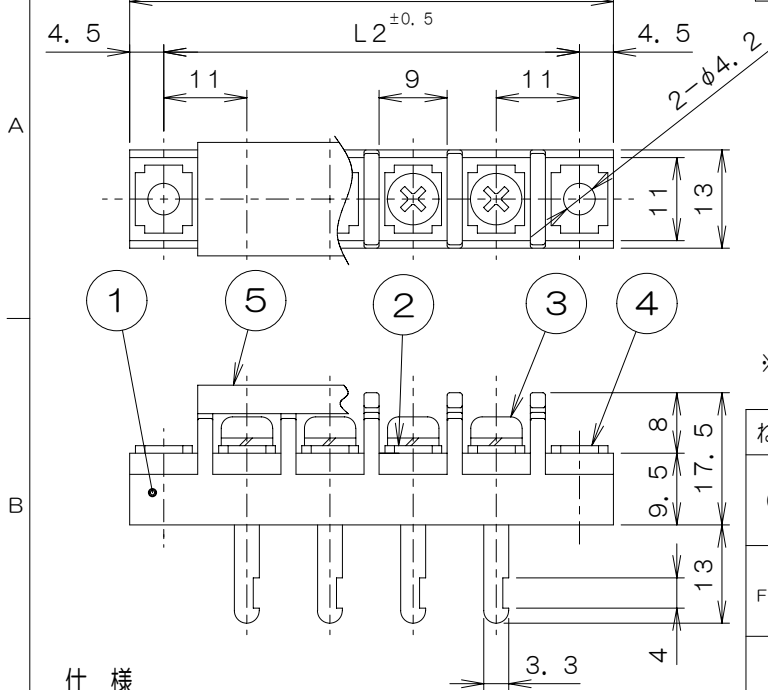


1	2	3
異 図	来 歴	担 当 承 認
	△1×3 UL追記、仕様訂正	09.05.19 遠藤 09.05.25 きくち



※品名末尾の「」はねじ記号を表す。
例：NA-1352BC-「」P-FB85N

ねじ記号	形 状	ねじの種類	UL登録
(なし)		4NPS8+SW-B3 M4×8L SW付きナベ 材質：黄銅・ニッケルメッキ	不可
FB85N		4T1611 M4×8L フリータンシネジ85N 材質：鋼・ニッケルメッキ	UL品
53N		4NPS8+SW-S3 M4×8L SW付きナベ 材質：鉄・ニッケルメッキ	UL品

仕 様

1. 定格 : 250V 20A
2. 絶縁抵抗 : DC1000V, 500MΩ以上
- △3. 耐電圧(充電部間) : AC ~~2500~~ 2000V, 1分間異常なし
4. 端子部温度上昇 : 45deg以下
5. 結線ねじ : 表による
6. 適合電線 : 3.5mm²
AWG16-12
7. 使用温度範囲 : -40℃~+85℃

L1-L2寸法表

P	1	2	3	4	5	6	7	8	9	10
L1	—	42	53	64	75	86	97	108	119	130
L2	—	33	44	55	66	77	88	99	110	121
P	11	12	13	14	15	16	17	18	19	20
L1	141	152	163	174	185	196	207	218	229	240
L2	132	143	154	165	176	187	198	209	220	231

1	5	保護カバー	ポリカーボネート	透明	UL94V-0
2	4	取付金具	黄銅	ニッケルメッキ	0.8t
n	3	結線ねじ			表による
n	2	導電板	黄銅	スズメッキ	1.0t
1	1	本体	PBT樹脂	黒色	UL94V-0
	項目 群番	図 番	品 名	材 料	処 理

承認 '08.7.17	菊地	名 称 NA-1352BC-「」P-「」-PBF	備付	三角法
検 図 '08.7.17	鈴木			尺度 1/1
製 図 '08.1.28	三浦	関連事項	図 番	4T2232Z
設 計		TERADA ELECTRIC WORKS CO., LTD.		

