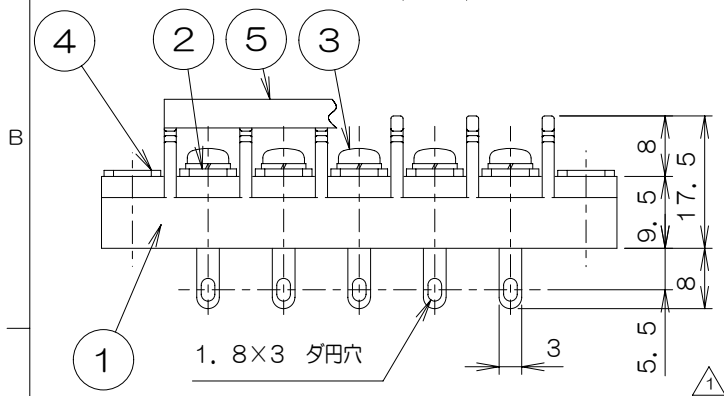
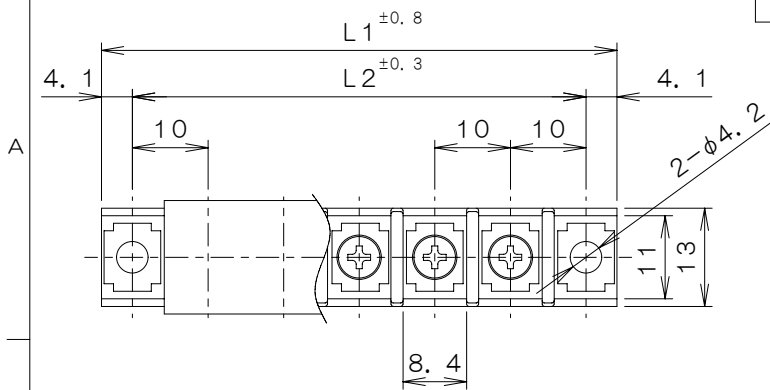


異 図	1	2	3
	来 歴	担 当	承 認
	△×6	ネジ追加、UL追記、仕様訂正	09.04.23 速藤
			09.05.01 きくち



※品名末尾の「」はねじ記号を表す。  
例：NA-1257BC-「」P-FB41N

ねじ記号	形 状	ねじの種類	UL登録
(なし)		3NPS8+SW-B3 M3×8L セムスナベ 材質：黄銅・ニッケルメッキ	不可
FB41N		4T1727 M3×8Lフリータンシブライ 材質：鉄・ニッケルメッキ	UL品
47N		3NPS8+SW-S3 M3×8L セムスナベ 材質：鉄・ニッケルメッキ	UL品

仕 様

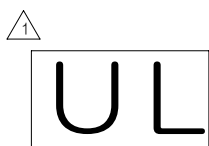
1. 定格 : 250V <sup>△</sup>20A 15A
2. 絶縁抵抗 : DC1000V, 500MΩ以上
3. 耐電圧 (充電部間) : AC2000V, 1分間異常なし
4. 端子部温度上昇 : 45deg以下

5. 結線ねじ : 表による
6. 適合電線 : <sup>△</sup>3.5mm<sup>2</sup> 1.25mm<sup>2</sup>  
<sup>△</sup>AWG16-12 20-16
7. 使用温度範囲 : -40℃~+85℃

L1-L2寸法表

P	1	2	3	4	5	6	7	8	9	10
L1	—	38.2	48.2	58.2	68.2	78.2	88.2	98.2	108.2	118.2
L2	—	30	40	50	60	70	80	90	100	110
P	11	12	13	14	15	16	17	18	19	20
L1	128.2	138.2	148.2	158.2	168.2	178.2	188.2	198.2	208.2	218.2
L2	120	130	140	150	160	170	180	190	200	210

1	5	保護カバー	ポリカーポネ	透明	UL94V-0
2	4	取付金具	黄銅	ニッケルメッキ	0.8t
n	3	結線ねじ			表による
n	2	導電板	黄銅	スズメッキ	1.0t
1	1	本体	PBT樹脂	黒色	UL94V-0
	項目 群番	図 番	品 名	材 料	処 理
					寸 法 & 記 事



承認 07.9.6	菊地	名 称 NA-1257BC-「」P-「」-PBF	備付	三角法 R度 1/1
検 図 07.9.3	鈴木			
製 図 07.7.5	三浦	関連事項	図 番 4T1806Z	
設 計			TERADA ELECTRIC WORKS CO., LTD.	