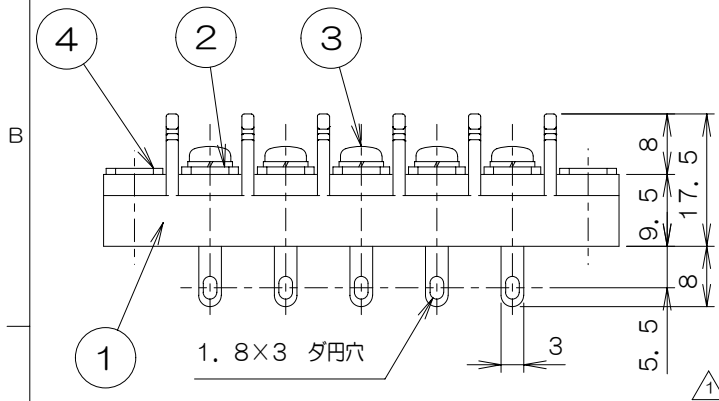
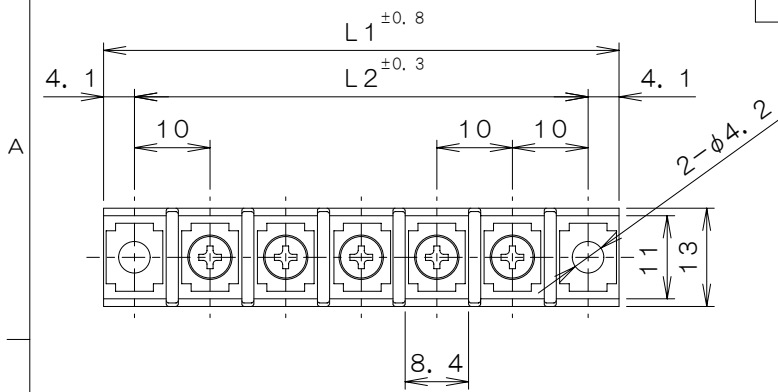


異 図	来 歴	担 当	承 認
	△×6 ネジ追加、UL追記、仕様訂正	09.04.23 速藤	09.05.01 きくち



※品名末尾の「」はねじ記号を表す。

例：NA-1257B-「」P-FB41N

ねじ記号	形 状	ねじの種類	UL登録
(なし)		3NPS8+SW-B3 M3×8L セムスナベ 材質：黄銅・ニッケルメッキ	不可
FB41N		4T1727 M3×8Lフリータンシプラマイ 材質：鉄・ニッケルメッキ	UL品
47N		3NPS8+SW-S3 M3×8L セムスナベ 材質：鉄・ニッケルメッキ	UL品

仕 様

- 定格 : 250V ~~20A~~ 15A
- 絶縁抵抗 : DC1000V, 500MΩ以上
- 耐電圧 (充電部間) : AC2000V, 1分間異常なし
- 端子部温度上昇 : 45deg以下

- 結線ねじ : 表による
- 適合電線 : ~~3.5mm²~~ 1.25mm²
- 使用温度範囲 : -40℃~+85℃

L1-L2寸法表

P	1	2	3	4	5	6	7	8	9	10
L1	—	38.2	48.2	58.2	68.2	78.2	88.2	98.2	108.2	118.2
L2	—	30	40	50	60	70	80	90	100	110
P	11	12	13	14	15	16	17	18	19	20
L1	128.2	138.2	148.2	158.2	168.2	178.2	188.2	198.2	208.2	218.2
L2	120	130	140	150	160	170	180	190	200	210

2	4		取付金具	黄銅	ニッケルメッキ	0.8t
n	3		結線ねじ			表による
n	2		導電板	黄銅	スズメッキ	1.0t
1	1		本体	PBT樹脂	黒色	UL94V-0
	項目 群番	図 番	品 名	材 料	処 理	寸 法 & 記 事
承認	07.9.6	菊地	名 称		備付	三角法
検 図	07.9.3	鈴木	NA-1257B-「」P-「」-PBF			尺度 1/1
製 図	07.7.5	三浦	関連事項	図 番	4T1804Z	
設 計			TERADA ELECTRIC WORKS CO., LTD.			

