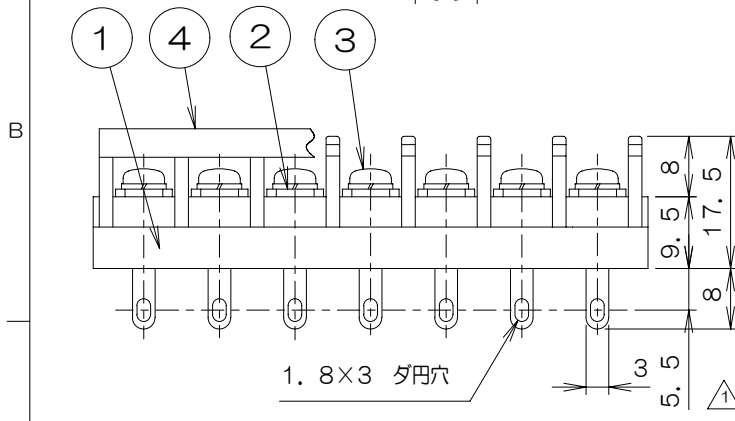
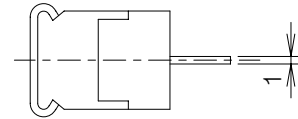
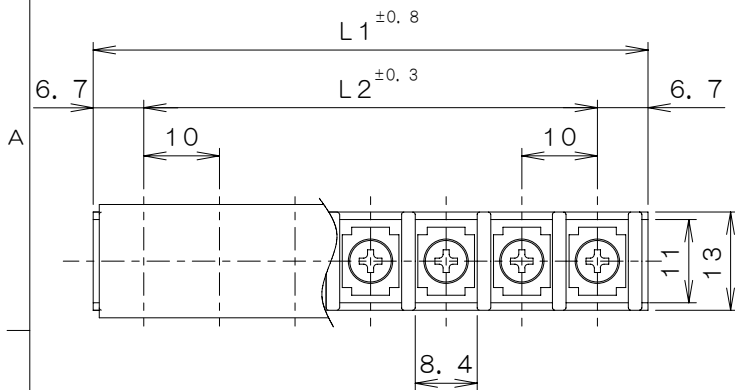


異 図	来 歴	担 当	承 認
	△×6 ネジ追加、UL追記、仕様訂正	09.04.23 速藤	09.05.01 きくち



※品名末尾の「」はねじ記号を表す。
例：NA-1257AC-「」P-FB41N

ねじ記号	形 状	ねじの種類	UL登録
(なし)		3NPS8+SW-B3 M3×8L セムスナベ 材質：黄銅・ニッケルメッキ	不可
FB41N		4T1727 M3×8Lフリータンシプラマイ 材質：鉄・ニッケルメッキ	UL品
47N		3NPS8+SW-S3 M3×8L セムスナベ 材質：鉄・ニッケルメッキ	UL品

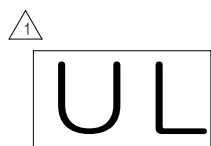
仕 様

- 定格 : 250V ~~20A~~ 15A
- 絶縁抵抗 : DC1000V, 500MΩ以上
- 耐電圧 (充電部間) : AC2000V, 1分間異常なし
- 端子部温度上昇 : 45 deg以下
- 結線ねじ : 表による
- 適合電線 : $\triangle 1$: 3-5mm² 1.25mm²
 $\triangle 1$ AWG ~~16-12~~ 20-16
- 使用温度範囲 : -40℃~+85℃

L1-L2寸法表

P	1	2	3	4	5	6	7	8	9	10
L1	—	23.4	33.4	43.4	53.4	63.4	73.4	83.4	93.4	103.4
L2	—	10	20	30	40	50	60	70	80	90
P	11	12	13	14	15	16	17	18	19	20
L1	113.4	123.4	133.4	143.4	153.4	163.4	173.4	183.4	193.4	203.4
L2	100	110	120	130	140	150	160	170	180	190

1	4	保護カバー	ポリカーボネート	透明	UL94V-0
n	3	結線ねじ			表による
n	2	導電板	黄銅	スズメッキ	1.0t
1	1	本体	PBT樹脂	黒色	UL94V-0
	項目 群番	図 番	品 名	材 料	処 理



承認 07.9.6	菊地	名 称 NA-1257AC-「」P-「」-PBF	備付	三角法
検 図 07.9.3	鈴木			尺度 1/1
製 図 07.7.5	三浦	関連事項	図 番	4T1805Z
設 計		TERADA ELECTRIC WORKS CO., LTD.		