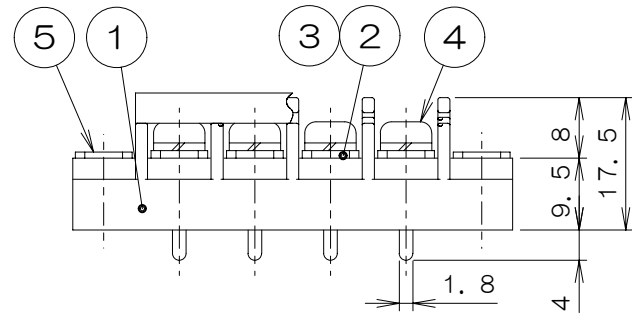
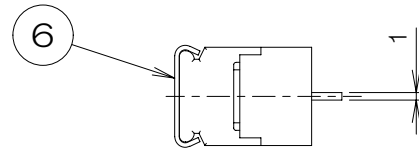
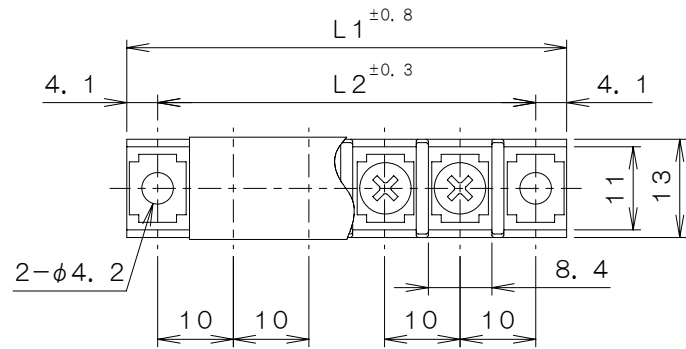


△×	来歴	担当	承認
----	----	----	----



※品名末尾の「」はねじ記号を表す。
例：NA-1250BC-「」P-FB65N

ねじ記号	形状	ねじの種類	UL登録
(なし)		4NPS8+SW-B3 M4×8L SW付きナベ 材質：黄銅・ニッケルメッキ	不可
FB65N		4T1408 M4×8L タンシネジ65N 材質：銅・ニッケルメッキ	UL品
FB27N		4T1407 M4×8L タンシネジ27N 材質：銅・ニッケルメッキ	UL品
FB90N		4T1406 M3.5×8L フリータンシネジ90N 材質：銅・ニッケルメッキ	UL品
38N		3.5NPS8+SW-B3 M3.5×8L SW付きナベ 材質：黄銅・ニッケルメッキ	不可
53N		4NPS8+SW-S3 M4×8L SW付きナベ 材質：鉄・ニッケルメッキ	UL品
43N		3.5NPS8+SW-S3 M3.5×8L SW付きナベ 材質：鉄・ニッケルメッキ	UL品

仕様

- | | |
|----------------------------------|--|
| 1. 定格 : 250V 20A | 5. 結線ねじ : 表による |
| 2. 絶縁抵抗 : DC1000V, 500MQ以上 | 6. 適合電線 : (M4) 3.5mm ² 又はAWG16-12 |
| 3. 耐電圧 (充電部間) : AC2000V, 1分間異常なし | (M3, 5) 2mm ² 又はAWG18-14 |
| 4. 端子部温度上昇 : 45deg以下 | 7. 使用温度範囲 : -40℃~+85℃ |

L1-L2寸法表

P	1	2	3	4	5	6	7	8	9	10
L1	—	38.2	48.2	58.2	68.2	78.2	88.2	98.2	108.2	118.2
L2	—	30	40	50	60	70	80	90	100	110
P	11	12	13	14	15	16	17	18	19	20
L1	128.2	138.2	148.2	158.2	168.2	178.2	188.2	198.2	208.2	218.2
L2	120	130	140	150	160	170	180	190	200	210



1	1	6		保護カバー	ポリカーボネート	透明	UL94V-0
2	2	5		取付金具	黄銅	ニッケルメッキ	0.8t
n	n	4		結線ねじ			表による
n	/	3		導電板 (M3.5)	黄銅	スズメッキ	1.0t/M3.5用
/	n	2		導電板 (M4)	黄銅	スズメッキ	1.0t/M4用
1	1	1		本体	PBT樹脂	黒色	UL94V-0
-01	-00	項目	図番	品名	材料	処理	寸法 & 記事

承認	09.05.01	菊地	名称	NA-1250BC-「」P-「」-PBF	備付	三角法	
検図	09.04.30	鈴木					1/1
製図	09.04.15	遠藤					
設計							
関連事項			図番	3T1418Z			
TERADA ELECTRIC WORKS CO., LTD.							