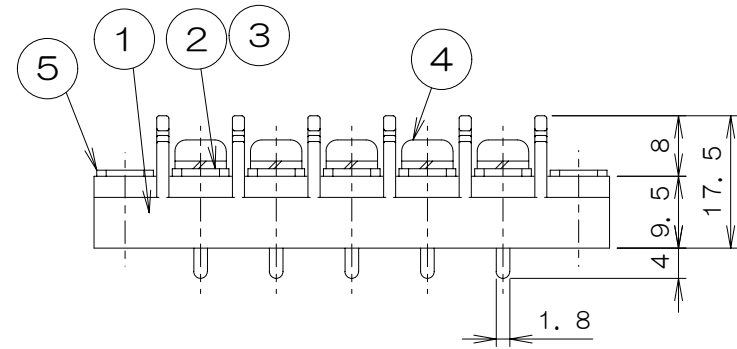
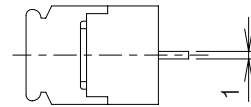
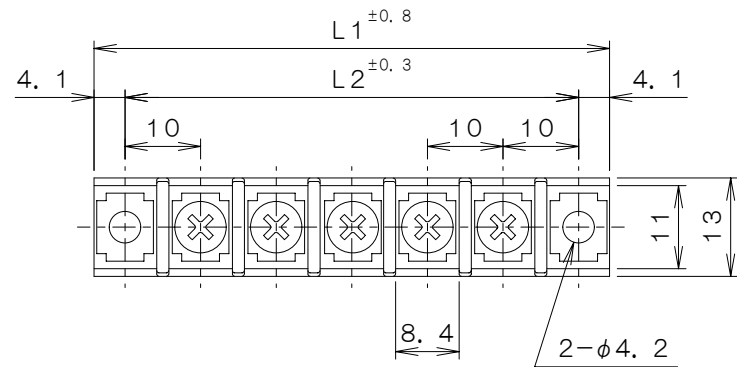


| | | | |
|----|----|----|----|
| △× | 来歴 | 担当 | 承認 |
|----|----|----|----|



※品名末尾の「」はねじ記号を表す。
例：NA-1250B-「」P-FB65N

| ねじ記号 | 形状 | ねじの種類 | UL登録 |
|-------|----|--|------|
| (なし) | | 4NPS8+SW-B3 M4×8L SW付きナベ 材質：黄銅・ニッケルメッキ | 不可 |
| FB65N | | 4T1408 M4×8L タンシネジ65N 材質：鋼・ニッケルメッキ | UL品 |
| FB27N | | 4T1407 M4×8L タンシネジ27N 材質：鋼・ニッケルメッキ | UL品 |
| FB90N | | 4T1406 M3.5×8L フリータンシネジ90N 材質：鋼・ニッケルメッキ | UL品 |
| 38N | | 3.5NPS8+SW-B3 M3.5×8L SW付きナベ 材質：黄銅・ニッケルメッキ | 不可 |
| 53N | | 4NPS8+SW-S3 M4×8L SW付きナベ 材質：鉄・ニッケルメッキ | UL品 |
| 43N | | 3.5NPS8+SW-S3 M3.5×8L SW付きナベ 材質：鉄・ニッケルメッキ | UL品 |

仕様

- | | | | |
|---------------|--------------------|-----------|--------------------------------------|
| 1. 定格 | : 250V 20A | 5. 結線ねじ | : 表による |
| 2. 絶縁抵抗 | : DC1000V, 500MΩ以上 | 6. 適合電線 | : (M4) 3.5mm ² 又はAWG16-12 |
| 3. 耐電圧 (充電部間) | : AC2000V, 1分間異常なし | | (M3, 5) 2mm ² 又はAWG18-14 |
| 4. 端子部温度上昇 | : 45deg以下 | 7. 使用温度範囲 | : -40℃~+85℃ |

L1-L2寸法表

| P | 1 | 2 | 3 | 4 | 5 | 6 | 7 | 8 | 9 | 10 |
|----|-------|-------|-------|-------|-------|-------|-------|-------|-------|-------|
| L1 | — | 38.2 | 48.2 | 58.2 | 68.2 | 78.2 | 88.2 | 98.2 | 108.2 | 118.2 |
| L2 | — | 30 | 40 | 50 | 60 | 70 | 80 | 90 | 100 | 110 |
| P | 11 | 12 | 13 | 14 | 15 | 16 | 17 | 18 | 19 | 20 |
| L1 | 128.2 | 138.2 | 148.2 | 158.2 | 168.2 | 178.2 | 188.2 | 198.2 | 208.2 | 218.2 |
| L2 | 120 | 130 | 140 | 150 | 160 | 170 | 180 | 190 | 200 | 210 |



| | | | | | | | |
|---------------------------------|----------|----|----------|------------|---------------------|---------|------------|
| 1 | 2 | 5 | | 取付金具 | 黄銅 | ニッケルメッキ | 0.8t |
| n | n | 4 | | 結線ねじ | | | 表による |
| n | / | 3 | | 導電板 (M3.5) | 黄銅 | スズメッキ | 1.0t/M3.5用 |
| / | n | 2 | | 導電板 (M4) | 黄銅 | スズメッキ | 1.0t/M4用 |
| 1 | 1 | 1 | | 本体 | PBT樹脂 | 黒色 | UL94V-0 |
| -01 | -00 | 項目 | 図番 | 品名 | 材料 | 処理 | 寸法 & 記事 |
| 承認 | 09.05.01 | 検図 | 09.04.30 | 製図 | 09.04.15 | 設計 | |
| 承認 | 菊地 | 検図 | 鈴木 | 製図 | 遠藤 | 設計 | |
| | | | | 名称 | NA-1250B-「」P-「」-PBF | | 備付 |
| | | | | 関連事項 | 図番 | | 三角法 |
| | | | | | | | 3T1417Z |
| TERADA ELECTRIC WORKS CO., LTD. | | | | | | | |

尺度 1/1