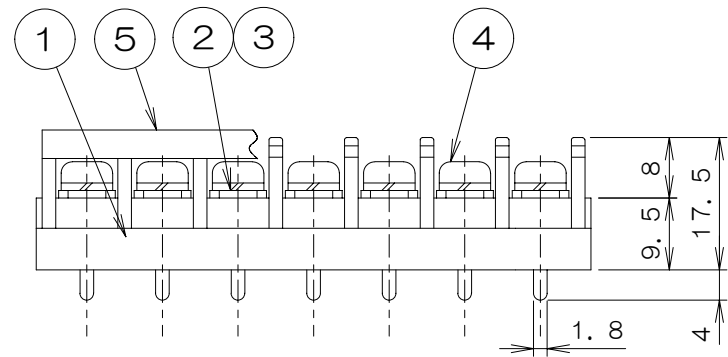
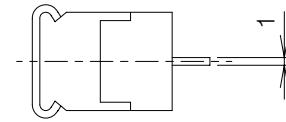
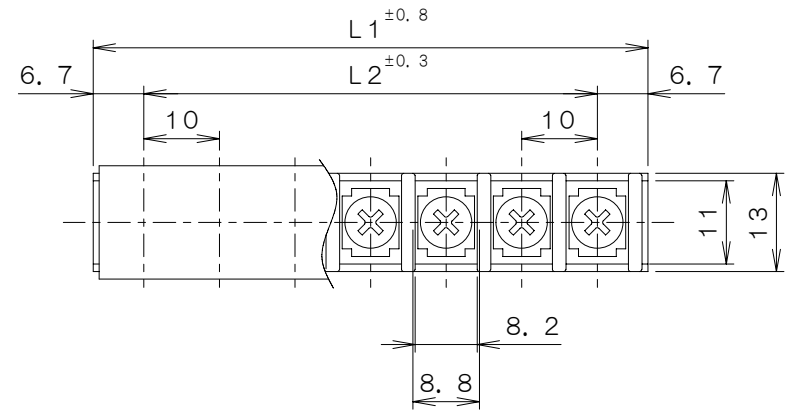


△×	来 歴	担 当	承 認
----	-----	-----	-----



※品名末尾の「」はねじ記号を表す。
例：NA-1250AC-「」P-FB65N

ねじ記号	形 状	ねじの種類	UL登録
(なし)		4NPS8+SW-B3 M4×8L SW付きナベ 材質：黄銅・ニッケルメッキ	不可
FB65N		4T1408 M4×8L タンシネジ65N 材質：鋼・ニッケルメッキ	UL品
FB27N		4T1407 M4×8L タンシネジ27N 材質：鋼・ニッケルメッキ	UL品
FB90N		4T1406 M3.5×8L フリータンシネジ90N 材質：鋼・ニッケルメッキ	UL品
38N		3.5NPS8+SW-B3 M3.5×8L SW付きナベ 材質：黄銅・ニッケルメッキ	不可
53N		4NPS8+SW-S3 M4×8L SW付きナベ 材質：鉄・ニッケルメッキ	UL品
43N		3.5NPS8+SW-S3 M3.5×8L SW付きナベ 材質：鉄・ニッケルメッキ	UL品

仕 様

- | | |
|----------------------------------|--|
| 1. 定格 : 250V 20A | 5. 結線ねじ : 表による |
| 2. 絶縁抵抗 : DC1000V, 500MΩ以上 | 6. 適合電線 : (M4) 3.5mm ² 又はAWG16-12 |
| 3. 耐電圧 (充電部間) : AC2000V, 1分間異常なし | (M3.5) 2mm ² 又はAWG18-14 |
| 4. 端子部温度上昇 : 45deg以下 | 7. 使用温度範囲 : -40℃~+85℃ |

L1-L2寸法表

P	1	2	3	4	5	6	7	8	9	10
L1	—	23.4	33.4	43.4	53.4	63.4	73.4	83.4	93.4	103.4
L2	—	10	20	30	40	50	60	70	80	90
P	11	12	13	14	15	16	17	18	19	20
L1	113.4	123.4	133.4	143.4	153.4	163.4	173.4	183.4	193.4	203.4
L2	100	110	120	130	140	150	160	170	180	190



1	1	5	保護カバー	ポリカーボネート	透明	UL94V-0
n	n	4	結線ねじ			表による
n	/	3	導電板 (M3.5)	黄銅	スズメッキ	1.0t/M3.5用
/	n	2	導電板 (M4)	黄銅	スズメッキ	1.0t/M4用
1	1	1	本 体	PBT樹脂	黒色	UL94V-0
-01	-00	項目	図 番	品 名	材 料	処 理
		作業				寸 法 & 記 事

承認	09.05.01	菊地	名 称	NA-1250AC-「」P-「」-PBF	備付	三角法
検 図	09.04.30	鈴木				
製 図	09.04.15	遠藤	関連事項	図 番	3T1416Z	
設 計			TERADA ELECTRIC WORKS CO., LTD.			