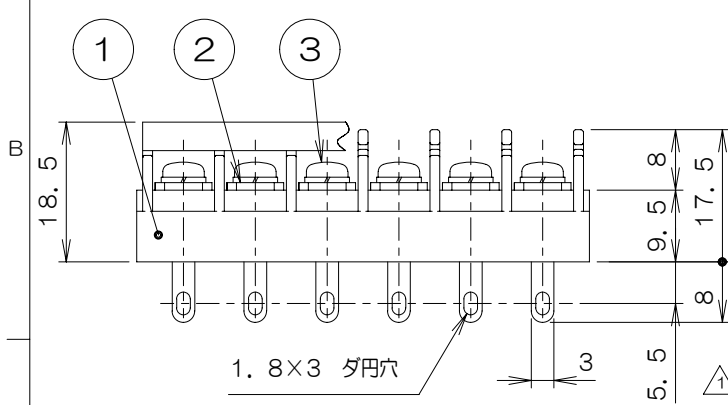
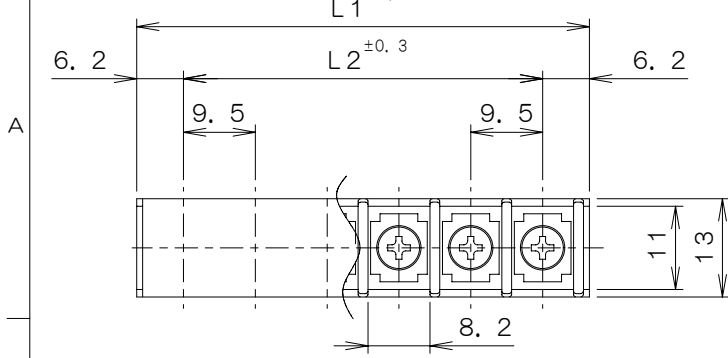


異 図	来 歴	担 当	承 認
	△×6 ネジ追加、UL追記、仕様訂正	09.04.13 速藤	09.04.23 きくち



※品名末尾の「」はねじ記号を表す。  
例：NA-1157AC-「」P-FB41N

ねじ記号	形 状	ねじの種類	UL登録
(なし)		3NPS8+SW-B3 M3×8L セムスナバ 材質：黄銅・ニッケルメッキ	不可
FB41N		4T1727 M3×8Lフリータンシプラマイ 材質：鉄・ニッケルメッキ	UL品
47N		3NPS8+SW-S3 M3×8L セムスナバ 材質：鉄・ニッケルメッキ	UL品

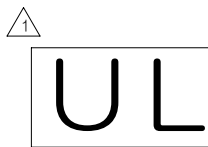
仕 様

- 定格 : 250V ~~20A~~ 15A
- 絶縁抵抗 : DC1000V, 500MΩ以上
- 耐電圧 (充電部間) : AC2000V, 1分間異常なし
- 端子部温度上昇 : 45deg以下
- 結線ねじ : 表による
- 適合電線 : ~~3.5mm<sup>2</sup>~~ 1. 25mm<sup>2</sup>  
AWG ~~16-12~~ 20-16
- 使用温度範囲 : -40℃~+85℃

L1-L2寸法表

P	1	2	3	4	5	6	7	8	9	10
L1	—	21.9	31.4	40.9	50.4	59.9	69.4	78.9	88.4	97.9
L2	—	9.5	19	28.5	38	47.5	57	66.5	76	85.5
P	11	12	13	14	15	16	17	18	19	20
L1	107.4	116.9	126.4	135.9	145.4	154.9	164.4	173.9	183.4	192.9
L2	95	104.5	114	123.5	133	142.5	152	161.5	171	180.5
P	21	22	23							
L1	202.4	211.9	221.4							
L2	190	199.5	209							

1	4		保護カバー	ポリカーボネート	透明	UL94V-0
n	3		結線ねじ			表による
n	2		導電板	黄銅	スズメッキ	1.0t
1	1		本体	PBT樹脂	黒色	UL94V-0
	項目 群番	図 番	品 名	材 料	処 理	寸 法 & 記 事



承認 07.10.18   菊地	名 称 NA-1157AC-「」P-「」-PBF	備付	三角法 R度 1/1
検 図 07.10.18   鈴木			
製 図 07.7.4   三浦	関連事項	図 番 4T1782Z	
設 計	TERADA ELECTRIC WORKS CO., LTD.		