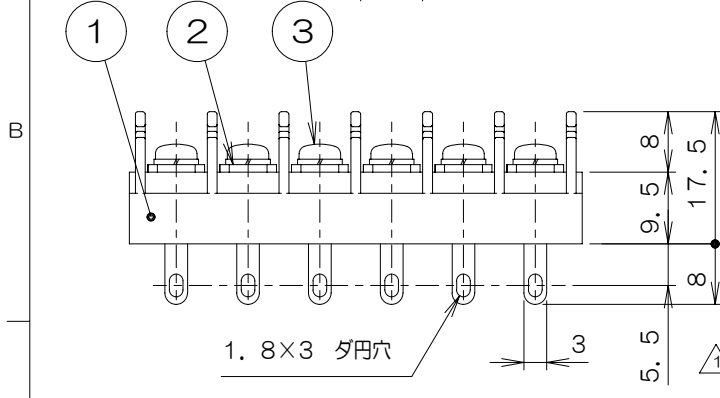
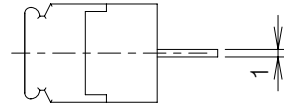
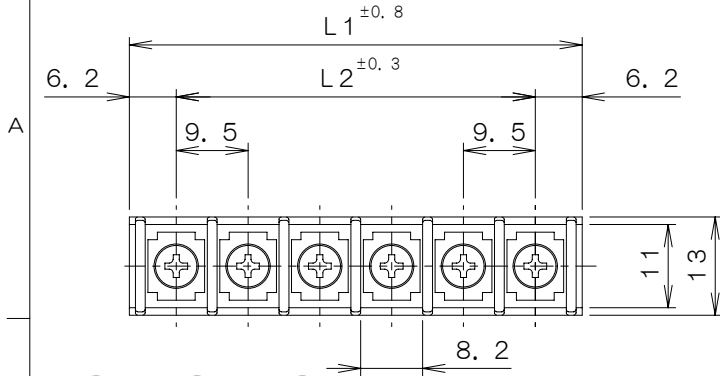


異 図	1	2	3
	来 歴	担 当	承 認
	△×6	ネジ追加、UL追記、仕様訂正	09.04.13 速藤
			09.04.23 きくち



※品名末尾の「」はねじ記号を表す。
例：NA-1157A-「」P-FB41N

ねじ記号	形 状	ねじの種類	UL登録
(なし)		3NPS8+SW-B3 M3×8L セムスナベ 材質：黄銅・ニッケルメッキ	不可
FB41N		4T1727 M3×8L フリータンシプラマイ 材質：鉄・ニッケルメッキ	UL品
47N		3NPS8+SW-S3 M3×8L セムスナベ 材質：鉄・ニッケルメッキ	UL品

仕 様

1. 定格 : 250V ~~20A~~ 15A
2. 絶縁抵抗 : DC1000V, 500MΩ以上
3. 耐電圧 (充電部間) : AC2000V, 1分間異常なし
4. 端子部温度上昇 : 45deg以下
5. 結線ねじ : 表による
6. 適合電線 : ~~3.5mm²~~ 1.25mm²
7. 使用温度範囲 : -40℃~+85℃

L1-L2寸法表

P	1	2	3	4	5	6	7	8	9	10
L1	—	21.9	31.4	40.9	50.4	59.9	69.4	78.9	88.4	97.9
L2	—	9.5	19	28.5	38	47.5	57	66.5	76	85.5
P	11	12	13	14	15	16	17	18	19	20
L1	107.4	116.9	126.4	135.9	145.4	154.9	164.4	173.9	183.4	192.9
L2	95	104.5	114	123.5	133	142.5	152	161.5	171	180.5
P	21	22	23							
L1	202.4	211.9	221.4							
L2	190	199.5	209							

n	3	結線ねじ		表による
n	2	導電板	黄銅	スズメッキ
1	1	本体	PBT樹脂	黒色
	項目 群番	図 番	品 名	材 料
承認	07.10.18	菊地	NA-1157A-「」P-「」-PBF	
検 図	07.10.18	鈴木	4T1780Z	
製 図	07.7.4	三浦	TERADA ELECTRIC WORKS CO., LTD.	
設 計				
		関連事項	図 番	尺 度 1/1

