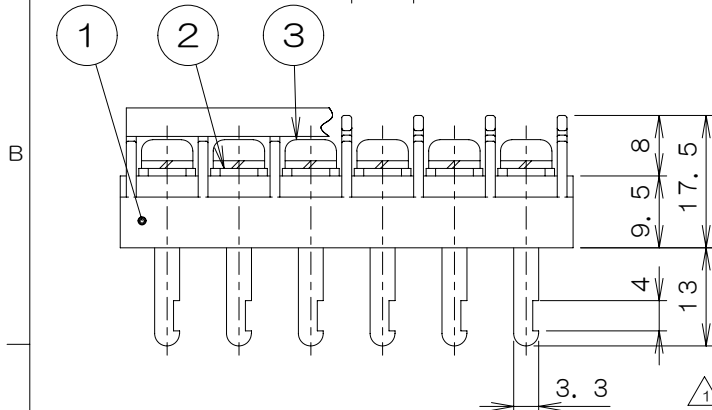
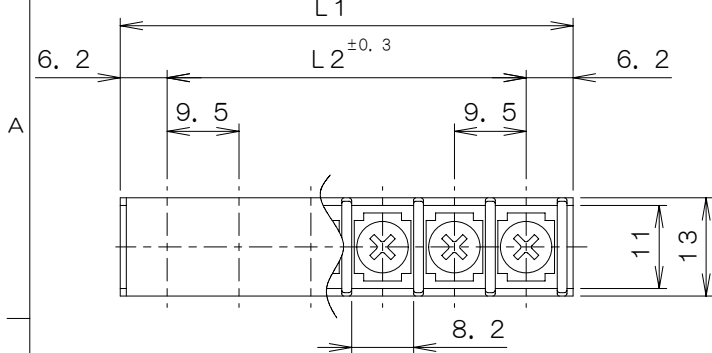


異 図	来 歴	担 当	承 認
	△×3 ネジ追加、UL追記	09.04.09 通録	09.04.23 きくち
	△×1 誤記訂正	09.05.11 通録	09.05.12 きくち



※品名末尾の「」はねじ記号を表す。  
例：NA-1152AC-「」P-FB87N

ねじ記号	形 状	ねじの種類	UL登録
(なし)		4NPS8+SW-B3 M4×8L SW付きナベ 材質：黄銅・ニッケルメッキ	不可
FB87N		4T1688 M4×8Lフリータンシプラマイ 材質：鉄・ニッケルメッキ	UL品
53N		4NPS8+SW-S3 M4×8L SW付きナベ 材質：鉄・ニッケルメッキ	UL品

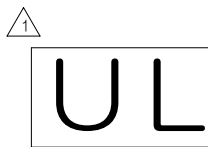
仕 様

- |                |                                     |           |                      |
|----------------|-------------------------------------|-----------|----------------------|
| 1. 定格          | : 250V 20A                          | 5. 結線ねじ   | : 表による               |
| 2. 絶縁抵抗        | : DC1000V, 500MΩ以上                  | 6. 適合電線   | : 3.5mm <sup>2</sup> |
| △3. 耐電圧 (充電部間) | : AC <del>2500</del> 2000V, 1分間異常なし |           | AWG16-12             |
| 4. 端子部温度上昇     | : 45deg以下                           | 7. 使用温度範囲 | : -40℃~+85℃          |

L1-L2寸法表

P	1	2	3	4	5	6	7	8	9	10
L1	—	21.9	31.4	40.9	50.4	59.9	69.4	78.9	88.4	97.9
L2	—	9.5	19	28.5	38	47.5	57	66.5	76	85.5
P	11	12	13	14	15	16	17	18	19	20
L1	107.4	116.9	126.4	135.9	145.4	154.9	164.4	173.9	183.4	192.9
L2	95	104.5	114	123.5	133	142.5	152	161.5	171	180.5
P	21	22	23							
L1	202.4	211.9	221.4							
L2	190	199.5	209							

1	4		保護カバー	ポリカーボネート	透明	UL94V-0
n	3		結線ねじ			表による
n	2		導電板	黄銅	スズメッキ	1.0t
1	1		本体	PBT樹脂	黒色	UL94V-0
	項目 群番	図 番	品 名	材 料	処 理	寸 法 & 記 事



承認 07.10.18	菊地	名 称 NA-1152AC-「」P-「」-PBF	備付	三角法 R度 1/1
検 図 07.10.18	鈴木			
製 図 07.7.2	三浦	関連事項	図 番	4T1770Z
設 計		TERADA ELECTRIC WORKS CO., LTD.		