

来 歴		担当	承認
△1	× 2 群番、公差表追加	08. 2. 26 ミウラ	菊地
△2	× 2 寸法変更および群番02形状変更	08. 3. 12 イイダ	08. 3. 19 きくち
△3	× 1 注記追加	08. 5. 1 スズキ	08. 5. 2 きくち
△4	× 5 寸法訂正、注記追加、2項目追加	08. 7. 3 遠藤	08. 7. 8 きくち

△3 注1. 納入形態： 納入数を袋にまとめて入れる。50,000ヶ以上は下記の通り。
1袋 10,000ヶ入り小袋、1箱 50,000ヶ

群番	品 名	L部寸法	色	材 料	色番号
-00	LE-60-05 (白)	5	白	CN7015 (ウインテックポリマー)	DIRWC041
-01	LE-60-08 (黒)	8	黒	3216 (ウインテックポリマー)	
-02	LE-60-10 (青)	10	青	CN7015 (ウインテックポリマー)	PLTG71415 SC
-03	LE-60-12 (赤)	12	赤	CN7015 (ウインテックポリマー)	PLTG6777 SC
-04	LE-60-15 (黄)	15	黄	CN7015 (ウインテックポリマー)	PLTG21021 SC
-05	LE-60-20 (緑)	20	緑	CN7015 (ウインテックポリマー)	PLTG5871 SC

項目		群番	図 番	品 名	P. B. T材	材 料	処 理	UL94V-0		
△1	承認	08. 2. 6	菊地	LE-60-「」	P. B. T材	材料	処理	寸法 & 記事		
	検 図	08. 2. 6	鈴木							
E	製 図	08. 1. 31	三浦	LE-60-「」	P. B. T材	材料	処理	寸法 & 記事		
	設 計									
	関連事項	LEDスパーサー							図 番	4T2306Z-1/2
	TERADA ELECTRIC WORKS CO., LTD.									

基準寸法区分	樹脂	寸法許容差	
		(3級)	4級
6以下	±0.12	±0.15	
6をこえ 18以下	±0.15	±0.2	
18をこえ 30以下	±0.2	±0.25	
30をこえ 50以下	±0.3	±0.35	
50をこえ 80以下	±0.4	±0.5	
80をこえ 120以下	±0.45	±0.6	
120をこえ 180以下	±0.65	±0.8	
180をこえ 250以下	±0.8	±0.95	

備付 三角法 尺度 2/1

1	2	3
異図	来歴	担当
	承認	
	△×	

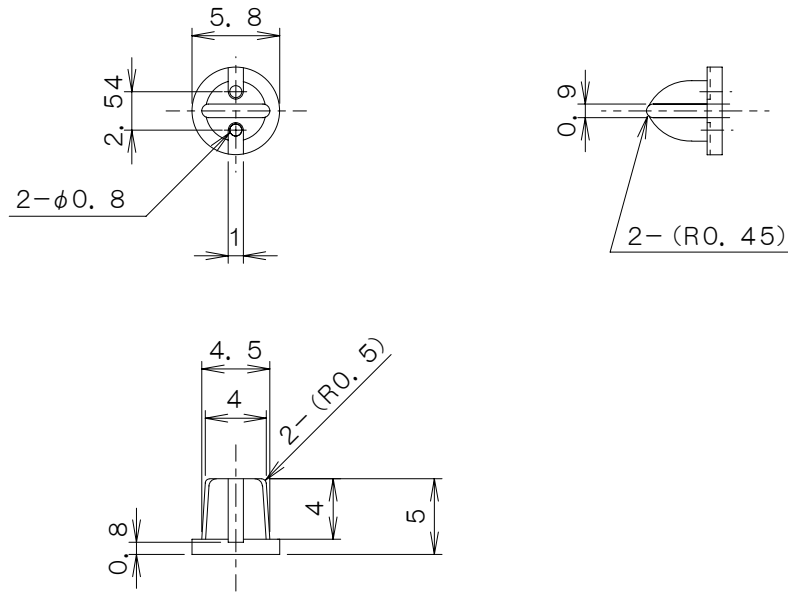
A

B

C

D

E



群番-00 (白)

						P. B. T材	UL94V-0	
		項目	図番	品名	材料	処理	寸法 & 記事	
		群番						備付
基準寸法区分	樹脂	寸法許容差		承認			三角法	
		(3級)	4級					
6以下		±0.12	±0.15	'08.7.8	LE-60-「			尺度 2/1
6をこえ 18以下		±0.15	±0.2	検図				
18をこえ 30以下		±0.2	±0.25	'08.7.7	LEDスパーサー			4T2306Z-2/2
30をこえ 50以下		±0.3	±0.35	製図				
50をこえ 80以下		±0.4	±0.5	'08.6.24	TERADA ELECTRIC WORKS CO., LTD.			
80をこえ 120以下		±0.45	±0.6	遠藤				
120をこえ 180以下		±0.65	±0.8	設計				
180をこえ 250以下		±0.8	±0.95					