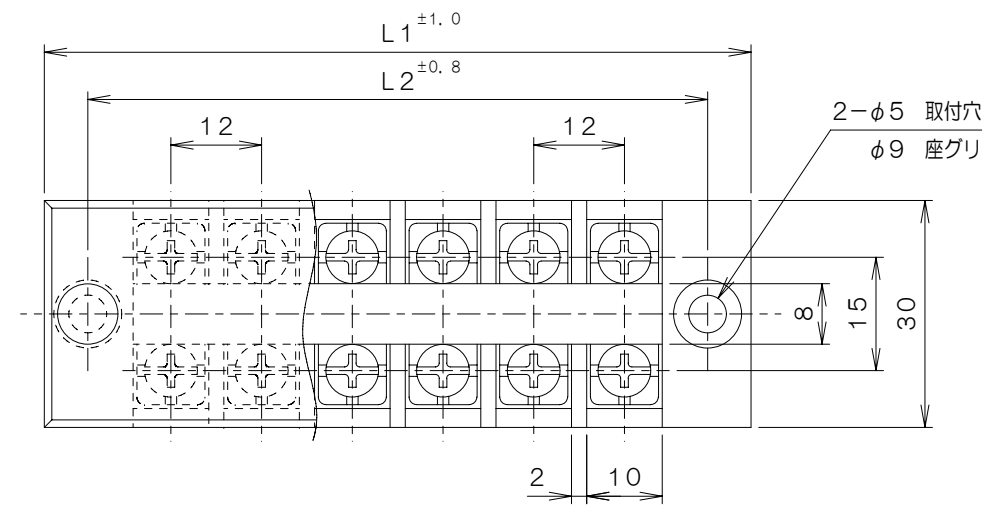
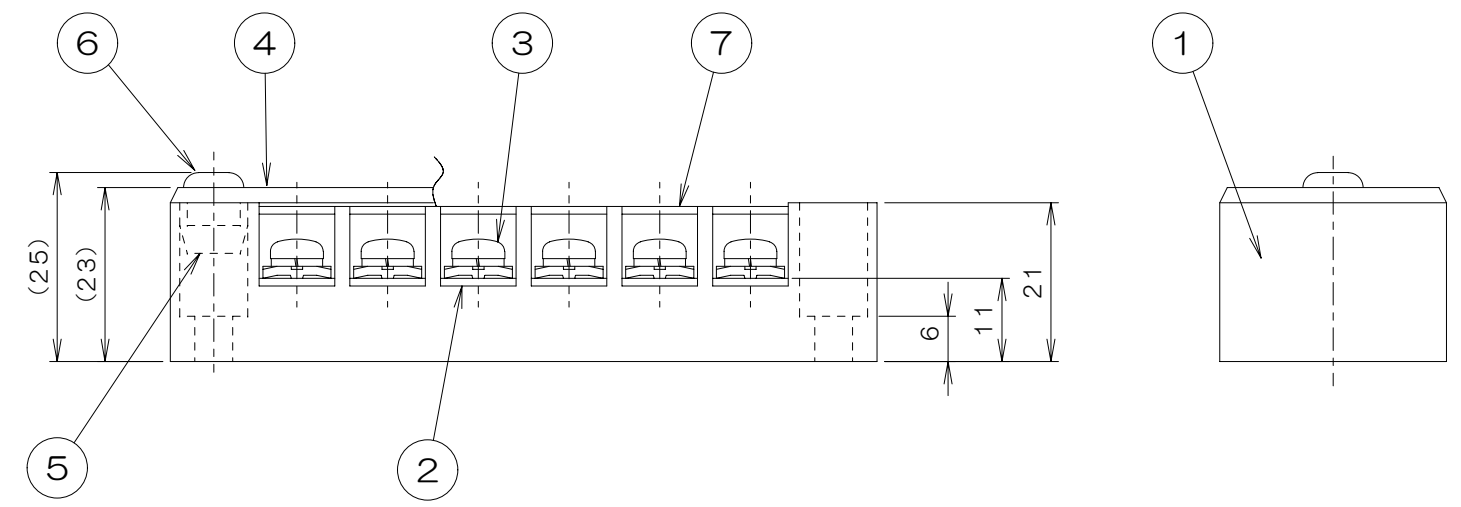


検 図

6	来 歴	7	担 当	承認
	△×			



- 仕 様
- 1. 定格 : 600V 20A
 - 2. 絶縁抵抗 : DC500V 500MΩ以上
 - 3. 耐電圧 : AC2500V, 1分間異常なし
(充電部間及び接地金属部間)
 - 4. 結線ねじ : M4×7L フリータンシ
 - 5. 適合電線 : 2mm²
 - 6. 使用温度範囲 : -50℃~+85℃



L1-L2寸法表

P	2	3	4	6	8	10	12
L1	46	58	70.5	93.5	118	142	165
L2	34	46	57.5	82	105	129.5	152.5

1	7		記号銘板	スチロール	白色	UL94HB
2	6		リベット	ポリカーボネート	乳白色	UL94V-2
2	5		ホック		乳白色	
1	4		保護カバー	ポリカーボネート	透明	UL94V-2
2n	3		結線ねじ	鋼	亜鉛クロメート	
n	2		導電板	黄銅	ニッケルメッキ	
1	1		本 体	フェノール樹脂	黒色	UL94V-0
	項目	図 番	品 名	材 料	処 理	寸 法 & 記 事
	作業					

承認	検 図	製 図 02. 4. 30	設 計	名 称	関連事項	備付	三角法 尺度 1/1
		鈴木		KT-20-「」P		図 番 3T1050Z	
TERADA ELECTRIC WORKS CO., LTD.							