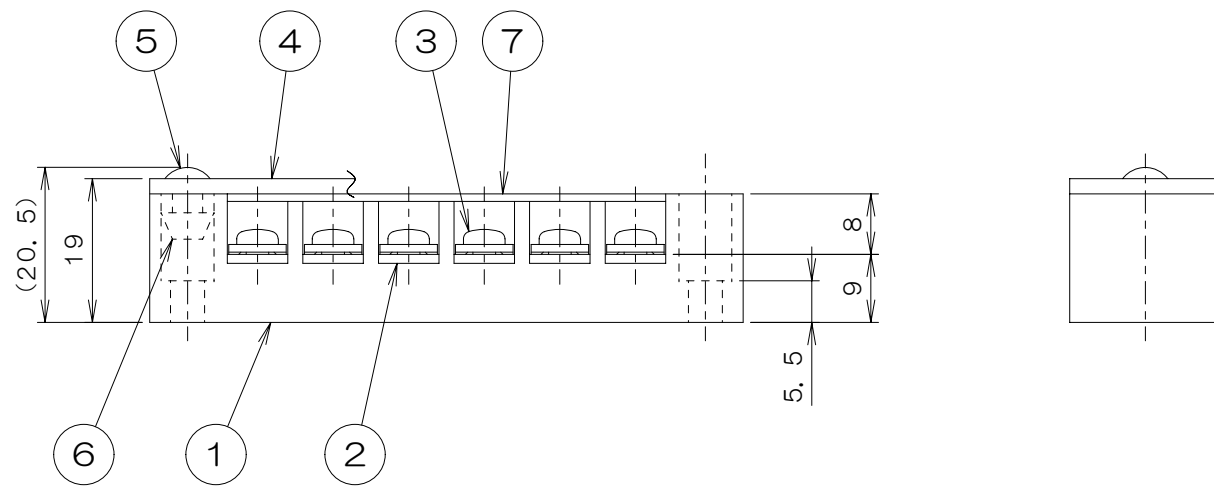
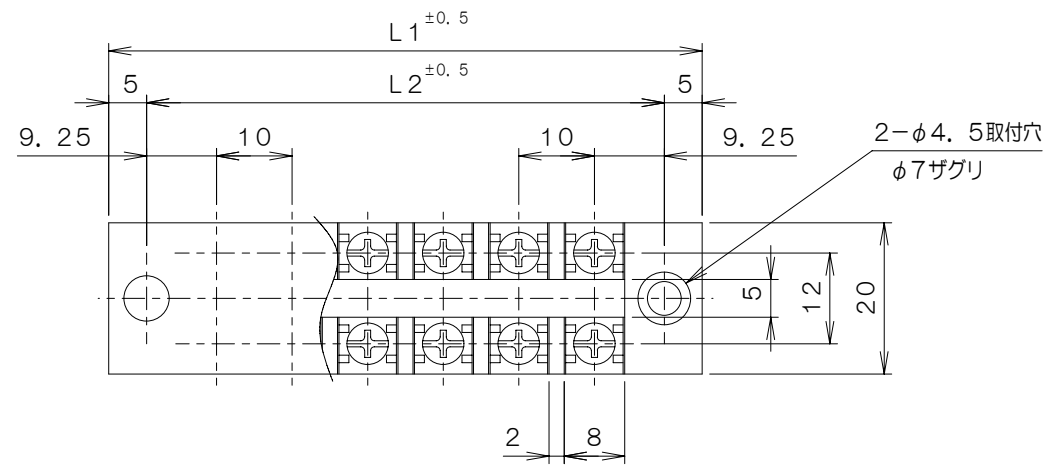


検 図

	来 歴	担 当	承 認
△ <sub>1</sub> × 1	定格訂正	03. 6. 3鈴木	吉野
△ <sub>2</sub> × 2	注記追加	08. 7. 10藤村	菊地



仕 様

- 250V<sup>△1</sup>
- 1. 定格 : ~~600V~~ 15A
- 2. 絶縁抵抗 : DC1000V, 500MΩ以上
- 3. 耐電圧 (充電部間) : AC2500V, 1分間異常なし
- 4. 結線ねじ : M3×6L フリータンシ
- 5. 適合電線 : 2mm<sup>2</sup>  
AWG 16-20 (UL 認定サイズ)
- 6. 使用温度範囲 : -50℃~+85℃<sup>△2</sup>

L1-L2寸法表

P	2	3	4	5	6	7	8	9	10	11
L1	38.5	48.5	58.5	68.5	78.5	88.5	98.5	108.5	118.5	128.5
L2	28.5	38.5	48.5	58.5	68.5	78.5	88.5	98.5	108.5	118.5
P	12	13	14	15	16	17	18	19	20	21
L1	138.5	148.5	158.5	168.5	178.5	188.5	198.5	208.5	218.5	228.5
L2	128.5	138.5	148.5	158.5	168.5	178.5	188.5	198.5	208.5	218.5
P	22									
L1	238.5									
L2	228.5									

1	7		記号板	スチロール樹脂	白色	UL94 HB	
2	6		リベット	ポリカーボネート	乳白色	UL94 V-2	
2	5		ホック		乳白色		
1	4		保護カバー	ポリカーボネート	透明	UL94 V-2	
2n	3		結線ねじ	銅	ニッケルメッキ クロムメッキ		
n	2		導電板	黄銅	ニッケルメッキ		
1	1		本 体	フェノール樹脂	黒色	UL94 V-0	
	項目	図 番	品 名	材 料	処 理	寸 法 & 記 事	
承認	00. 9. 22	吉野	名 称			備付	三角法
検 図	00. 9. 21	アライ	KT-15-「」P				尺度 1/1
製 図	00. 9. 21	鈴木	関連事項	図 番			3T1022Z
設 計	TERADA ELECTRIC WORKS CO., LTD.						