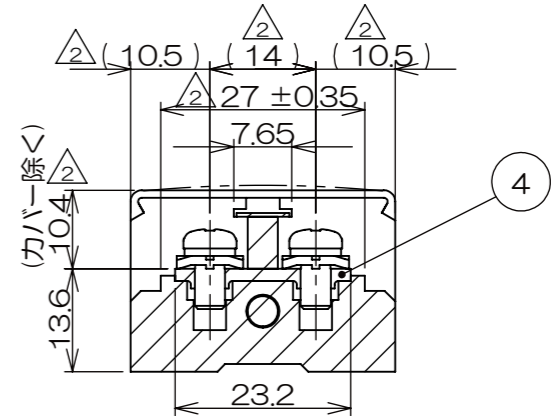
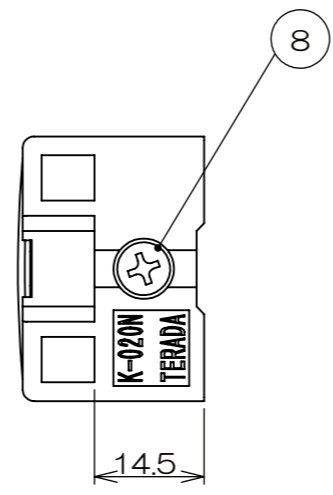
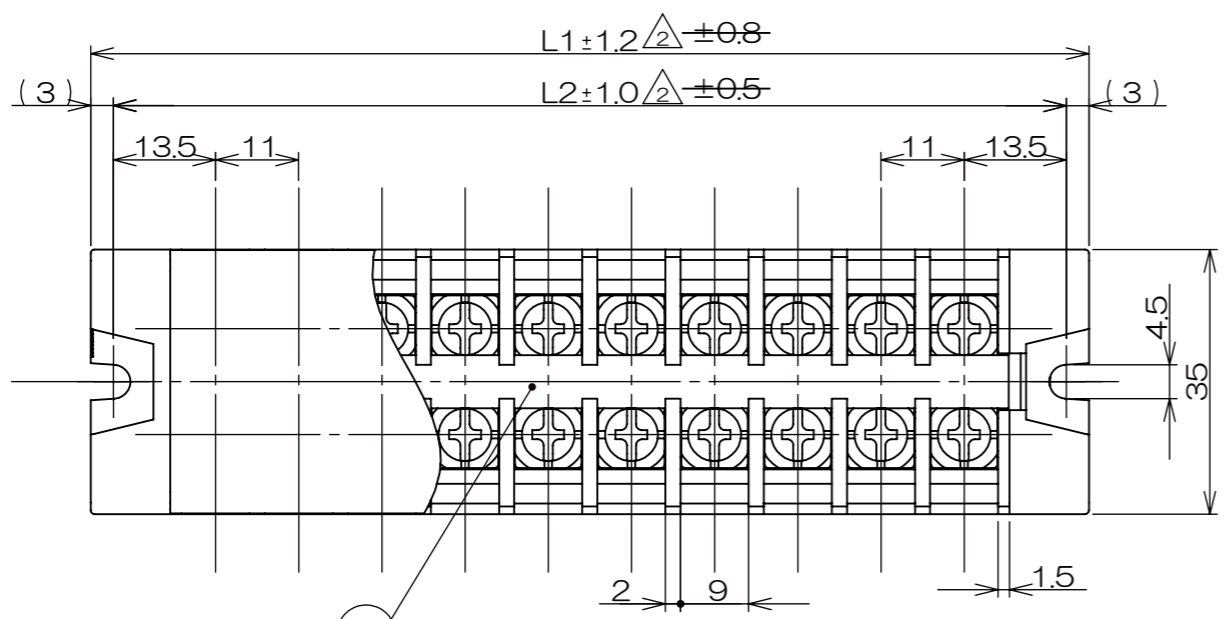


Z68911E 標 図

来 歴		担当	承認
△×1	誤記訂正	09.4.21 スズキ	09.4.22 きくち
△×7	寸法公差見直し	09.4.27 スズキ	09.4.28 馬木

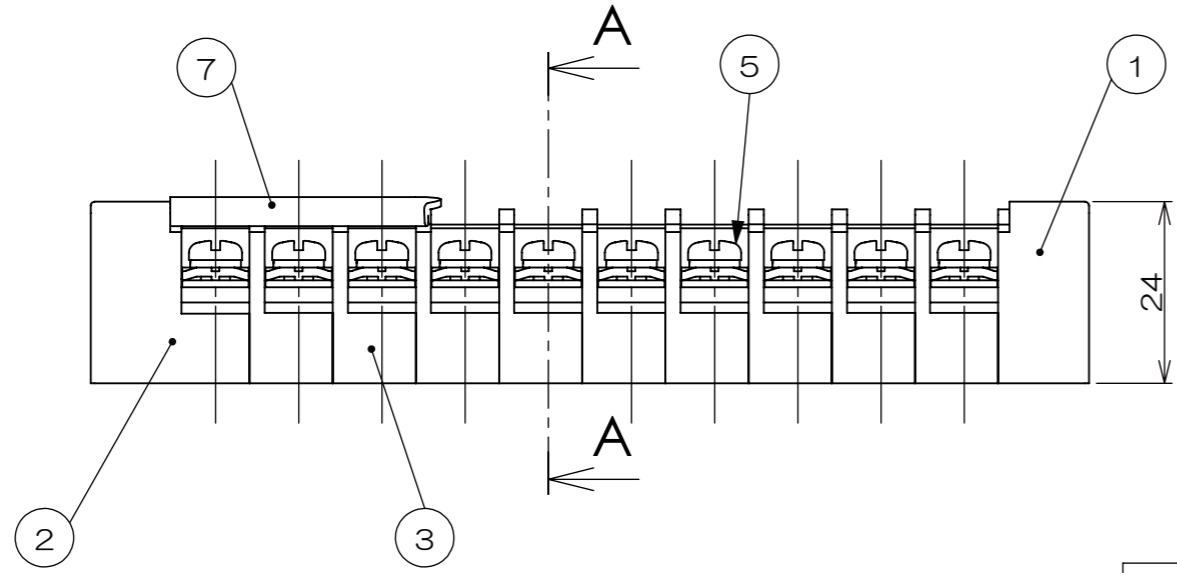


A-A断面

仕 様

- 1. 定格 : 600V 20A
- 2. 絶縁抵抗 : DC500V, 100MΩ以上
- 3. 耐電圧 (充電部間) : AC500V, 1分間異常なし △1
AC2,500V
- 4. 結線ねじ : M4×8L フリータンシプラマイ
- 5. 適合電線 : 1.25~3.5mm²
AWG16-12
- 6. 使用温度範囲 : -50℃~+85℃

注1. シャフト、ナットは在庫の無くなった物から順次
三価亜鉛クロメートメッキに切り替え。
(従来品は六価クロメート)



RoHS対応品

L1-L2寸法表

P	2	3	4	5	6	7	8	9	10	11	12	13	14	15	16
L1	44	55	66	77	88	99	110	121	132	143	154	165	176	187	198
L2	38	49	60	71	82	93	104	115	126	137	148	159	170	181	192
P	17	18	19	20	21	22	23	24	25	26	27	28	29	30	
L1	209	220	231	242	253	264	275	286	297	308	319	330	341	352	
L2	203	214	225	236	247	258	269	280	291	302	313	324	335	346	

1	9	4DNH-S7	ナット	鋼	亜鉛メッキ	注1
1	8	4T2385	連結シャフト	鋼	亜鉛メッキ	注1
1	7	4T0529	保護カバー	ポリカーボネート	透明	UL94V-0
1	6	4T1741	記号板	塩ビ	白色	
2n	5	4T1611	結線ねじ	鉄	ニッケルメッキ	
n	4	4T0508	導電板	黄銅	ニッケルメッキ	1.6 t
n-1	3	4T1371	K-020モールドM	フェノール樹脂	黒色	UL94V-0
1	2	3T1385	K-020NモールドR	フェノール樹脂	黒色	UL94V-0
1	1	3T1384	K-020NモールドL	フェノール樹脂	黒色	UL94V-0
	項目	図面番号	品名	材質	処理	備考

基準寸法区分 樹脂	寸法許容差	
	(3級)	4級
6以下	±0.12	±0.15
6をこえ 18以下	±0.15	±0.2
18をこえ 30以下	±0.2	±0.25
30をこえ 50以下	±0.3	±0.35
50をこえ 80以下	±0.4	±0.5
80をこえ 120以下	±0.45	±0.6
120をこえ 180以下	±0.65	±0.8
180をこえ 250以下	±0.8	±0.95

承認	2009.02.19	きくち	名 称	K-020N-「」P		備付	三角法
検 査	2009.02.18	鈴木	関連事項	TD-1344	図 番	3T1389Z	1:1
製 図	2009.02.17	遠藤	TERADA ELECTRIC WORKS CO., LTD.				
設 計	2008.07.15	鈴木					