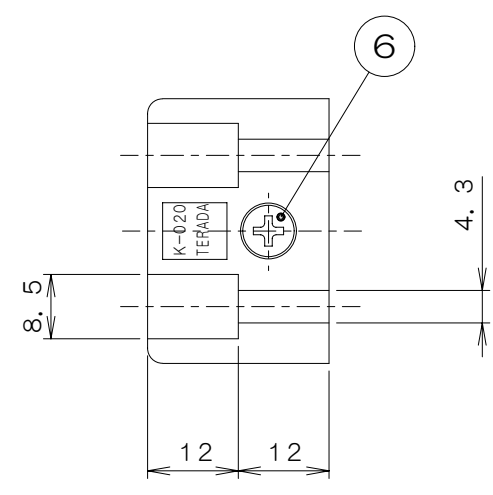
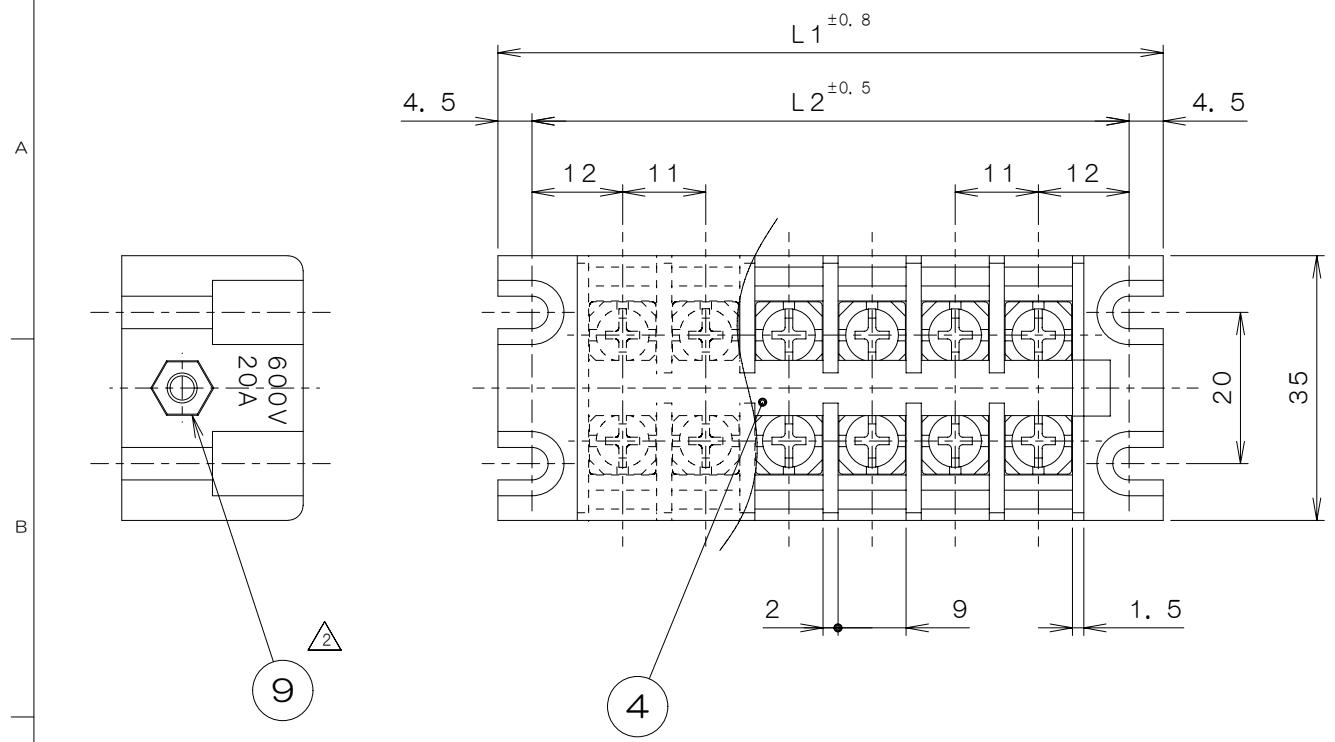


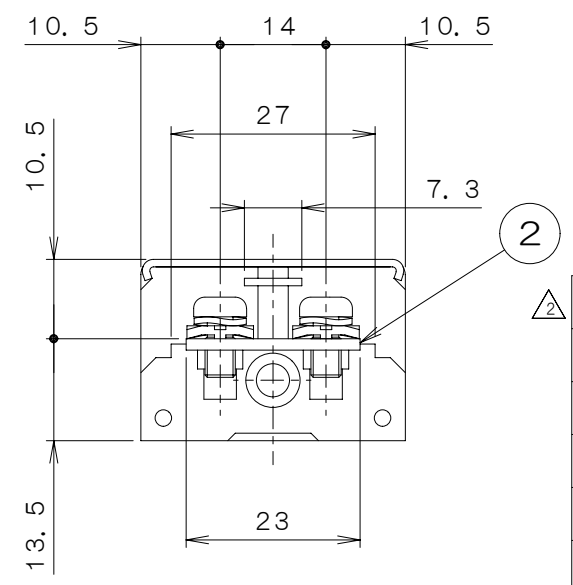
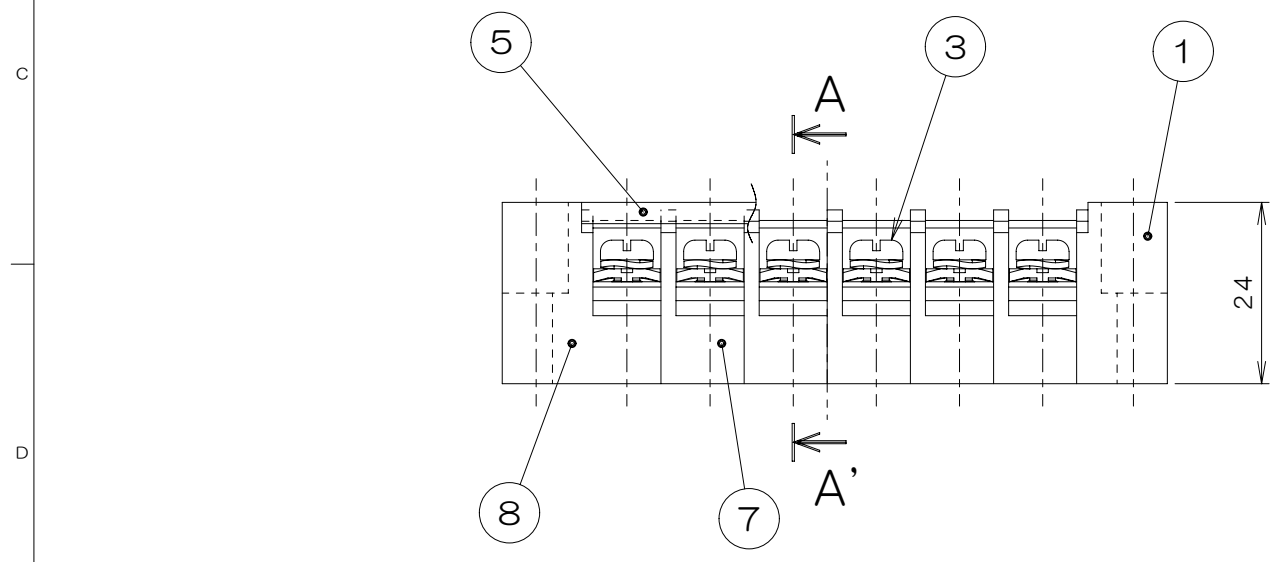
3T1259Z 異図

来歴		担当	承認
△×2	ねじ、抵抗変更	07.10.25 ミウラ	07.10.26 きくち
△×4	UL、群番表、ナット追記	08.11.18 遠藤	08.11.21 きくち



群番	品名	RoHS対応	UL対応
-00	K-020-「」P	不可	UL品
-01	K-020-「」P-RH	可	UL品

- 仕様
- 1. 定格 : 600V 20A
 - △1 2. 絶縁抵抗 : DC500V, 100MΩ以上
 - 3. 耐電圧(充電部間) : AC2500V, 1分間異常なし
 - △1 4. 結線ねじ : M4×8L フリータンシブライ
 - 5. 適合電線 : 3.5mm²
AWG12-10
 - 6. 使用温度範囲 : -50℃~+85℃



A-A' 断面図

L1-L2寸法表

P	2	3	4	5	6	7	8	9	10	11	12	13
L1	44	55	66	77	88	99	110	121	132	143	154	165
L2	35	46	57	68	79	90	101	112	123	134	145	156
P	14	15	16	17	18	19	20	21	22	23	24	
L1	176	187	198	209	220	231	242	253	264	275	286	
L2	167	178	189	200	211	222	233	244	255	266	277	

項目	図番	品名	材料	処理	寸法 & 記事
1	9	ナット	鋼	亜鉛メッキ	
1	8	K-020モールドR	フェノール樹脂	黒色	UL94V-0
n-1	7	K-020モールドM	フェノール樹脂	黒色	UL94V-0
1	6	連結シャフト	鋼	亜鉛メッキ	
1	5	カバー	ポリカボネート	透明	UL94V-0
1	4	記号板	塩ビ	白色	
2n	3	結線ねじ	鋼	ニッケルメッキ	
n	2	導電板	黄銅	ニッケルメッキ	1.6t
1	1	K-020モールドL	フェノール樹脂	黒色	UL94V-0

承認	名称	備付	三角法
07.4.17 菊地	K-020-「」P		1/1
07.4.17 鈴木			
07.4.17 三浦	関連事項	図番	3T1259Z
設計	TERADA ELECTRIC WORKS CO., LTD.		

