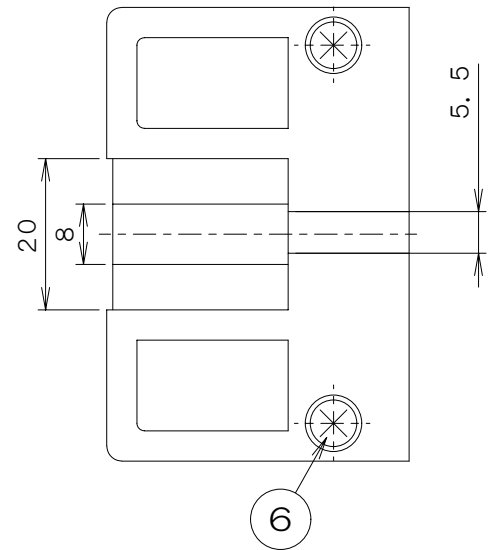
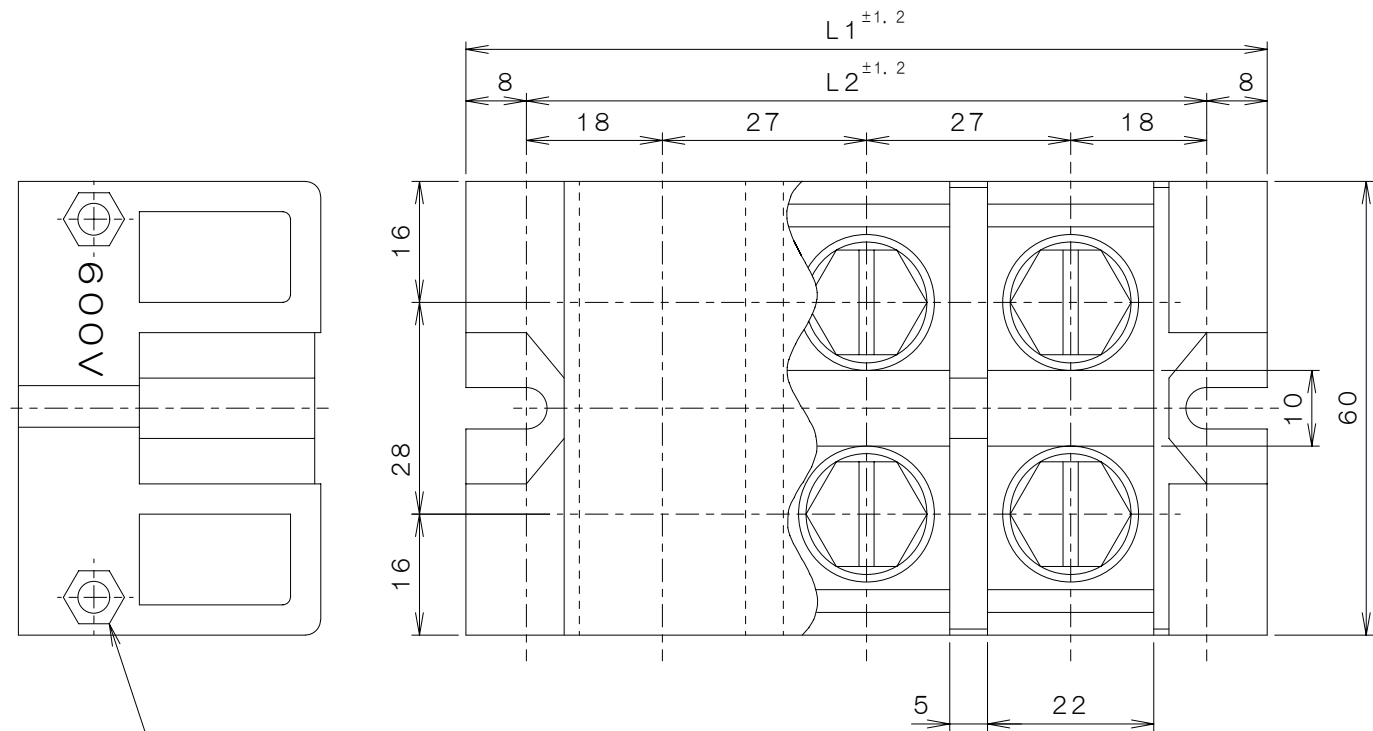


3T1262Z 異図

来歴	担当	承認
△×5 注記追加・訂正、名称訂正	09.02.13 遠藤	09.02.19 きくち

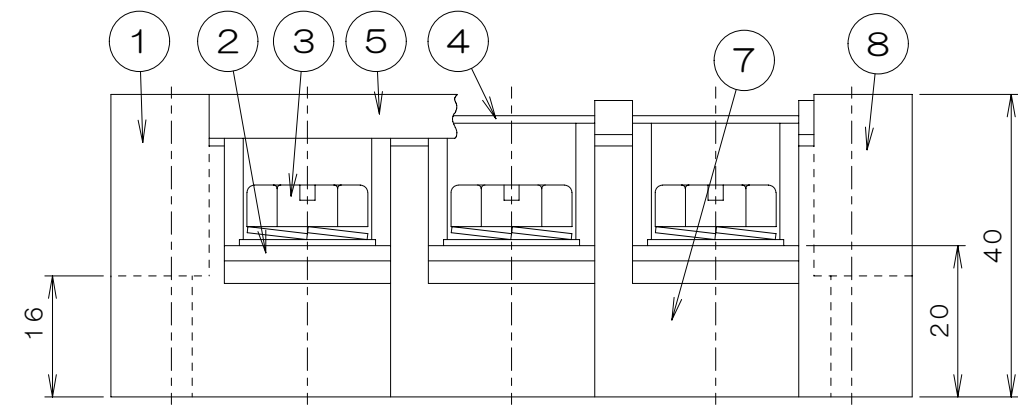


群番	品名	RoHS対応	UL対応
-00	K-0100-「」P	不可	不可
-01	K-0100-「」P-RH	可	UL品

仕様

1. 定格 : 600V 100A
2. 絶縁抵抗 : DC500V, 500MΩ以上
3. 耐電圧 : AC2000V, 1分間異常なし
(充電部間及び接地金属部間)
4. 端子部温度上昇 : 45 deg以下
5. 結線ボルト : M8×15L SW, PW付
6. 適合電線 : 38mm²
AWG 8-2
7. 使用温度範囲 : -50℃~+85℃

△1 注1. シャフト、ナットは在庫の無くなった物から順次三価亜鉛クロメートメッキに切り替え。(従来品は六価亜鉛クロメート)



L1-L2寸法表

P	1	2	3	4	5	6	7	8	9	10	11	12	13	14	15
L1	52	79	106	133	160	187	214	241	268	295	322	349	376	403	430
L2	36	63	90	117	144	171	198	225	252	279	306	333	360	387	414

項目	図番	品名	材料	処理	寸法 & 記事
2	9	ナット	鉄	アエンクロメートメッキ	注1△
1	8	K-0100モールドL	フェノール樹脂	黒色	UL94V-0
n-1	7	K-0100モールドM	フェノール樹脂	黒色	UL94V-0
2	6	連結シャフト	鉄	アエンクロメートメッキ	M4注1△
1	5	カバー	ポリカーボネート	透明	0.8t
1	4	記号板	塩ビ板	白色	1.0t×10
2n	3	結線ボルト	鉄	三価亜鉛クロメートメッキ	△1
n	2	導電板	黄銅	ニッケルメッキ	4t×48
1	1	K-0100モールドR	フェノール樹脂	黒色	UL94V-0



承認 08.11.21 菊地	名称 K-0100-「」P-「」 △1	備付	三角法 尺度 1/1
検図 08.11.21 鈴木	関連事項	図番 3T1262Z	
製図 08.11.18 遠藤	中商 24969	TERADA ELECTRIC WORKS CO., LTD.	
設計			