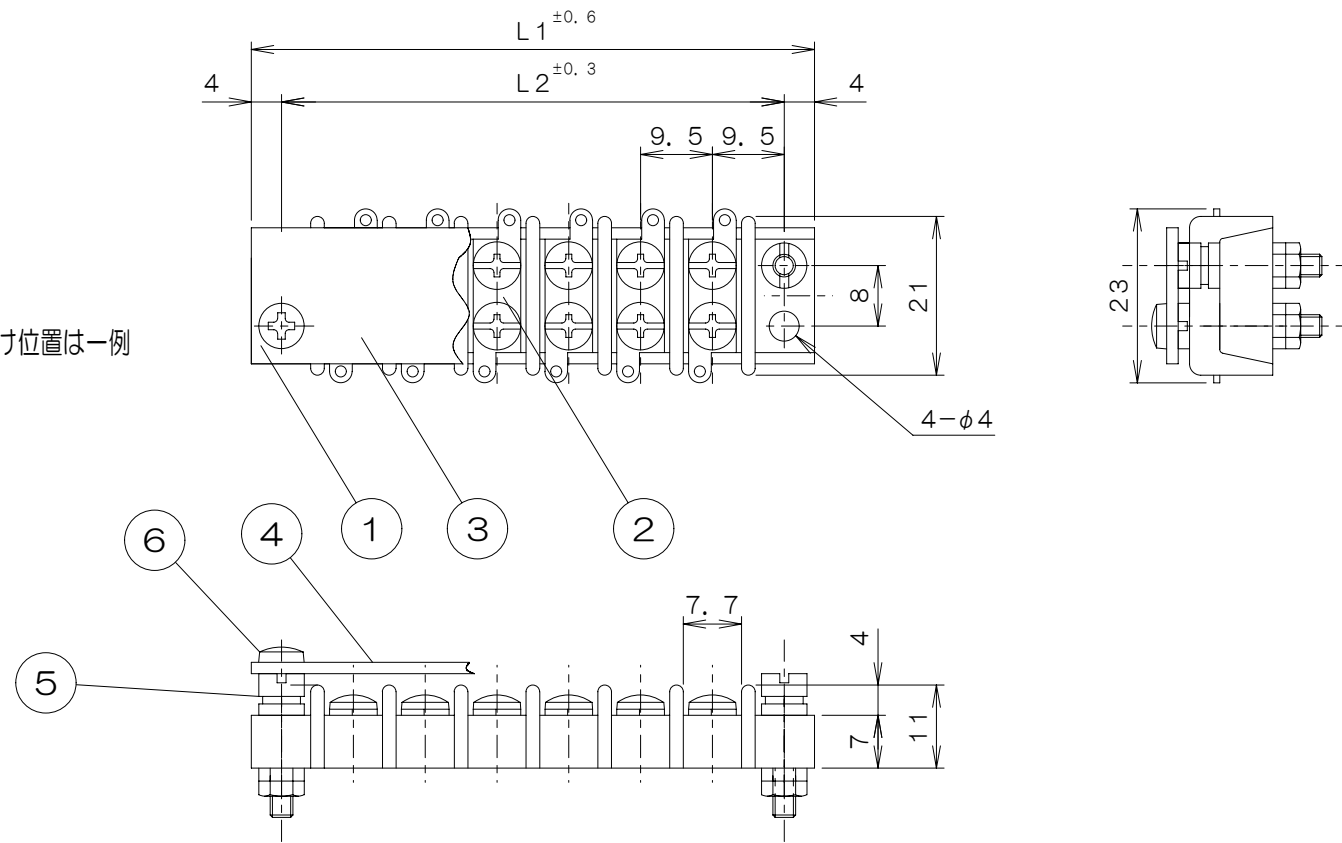


6		7	
来	歴	担当	承認
△×			

※支柱の取り付け位置は一例



仕様

- 1. 定格 : 250V 10A
- 2. 絶縁抵抗 : DC500V, 500MΩ以上
- 3. 耐電圧 : AC2000V, 1分間異常なし
(充電部間及び接地金属部間)
- 4. 結線ねじ : M3×6L バインドブラマイ
- 5. 適合電線 : 1.25mm²
- 6. 使用温度範囲 : -50℃~+85℃

L1-L2寸法表

P	1	2	3	4	5	6	7	8	9	10
L1	27	36.5	46	55.5	65	74.5	84	93.5	103	112.5
L2	19	28.5	38	47.5	57	66.5	76	85.5	95	104.5
P	11	12	13	14	15	16	17	18	19	20
L1	122	131.5	141	150.5	160	169.5	179	188.5	198	207.5
L2	114	123.5	133	142.5	152	161.5	171	180.5	190	199.5
P	21	22	23	24	25	26	27	28	29	30
L1	217	226.5	236	245.5	255	264.5	274	283.5	293	302.5
L2	209	218.5	228	237.5	247	256.5	266	275.5	285	294.5

2	6		カバー取付ねじ	黄銅	ニッケルメッキ	M3×6	
2	5		カバー取付支柱	黄銅	ニッケルメッキ	CN-13	
1	4		保護カバー	A-PET		1.5t	
n	3		結線ねじ	黄銅	ニッケルメッキ		
n	2		導電板	黄銅	半田メッキ		
1	1		本体	フェノール樹脂 黒色		UL94 V-0	
	項目	図番	品名	材料	処理	寸法 & 記事	
承認	08.7.1	菊地	名称			備付	三角法
検図	08.7.1	鈴木	H-02-「」P-13C			1/1	1/1
製図	08.6.25	遠藤					
設計			関連事項	図番			3T1383Z
							TERADA ELECTRIC WORKS CO., LTD.