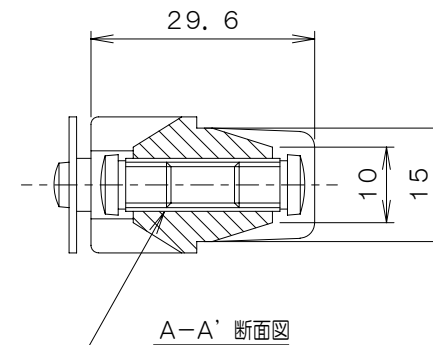
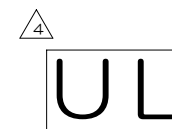
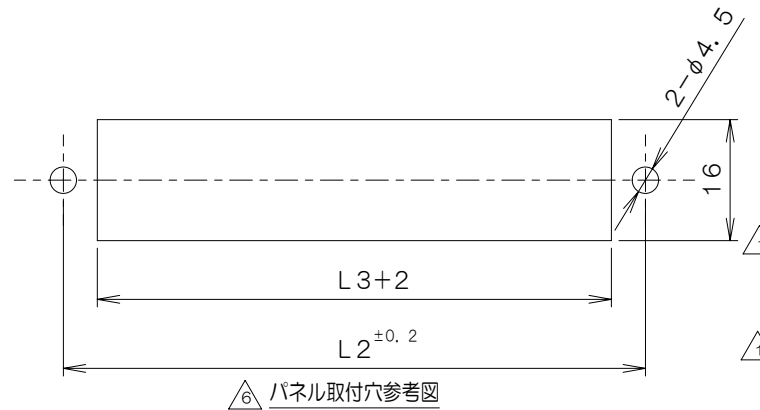


L1-L2寸法表

P	2	3	4	5	6	7	8	9	10	11	12	13	14
L1	42	53	64	75	86	97	108	119	130	141	152	163	174
L2	33	44	55	66	77	88	99	110	121	132	143	154	165
L3	24	35	46	57	68	79	90	101	112	123	134	145	156
P	15	16	17	18	19	20	21	22	23	24	25	26	
L1	185	196	207	218	229	240	251	262	273	284	295	306	
L2	176	187	198	209	220	231	242	253	264	275	286	297	
L3	167	178	189	200	211	222	233	244	255	266	277	288	



※ 図は一例を示す。



来歴	担当	承認	来歴	担当	承認
△6×2 取付穴参考図、注記追加	09.03.23 遠藤	09.03.23 きくち	△4×2 UL追加、ねじ表訂正	08.11.14 遠藤	08.11.21 きくち
△×			△5×2 ねじ記号追記	09.02.12 遠藤	09.02.13 きくち

表-1

群番	結線ねじの種類
-00	M4×7L SW付きセムスパインド
-01	M4×7L SW付きセムスナベ

※品名末尾の「J」はねじ記号を表す。

GM-108-「J」P-14C-No. 54

群番	ねじ記号	形状	ねじの種類	UL登録
-00	(なし)		4BPS7+SW-B3 (45N) M4×7L SW付きセムスパインド 材質：黄銅・ニッケルメッキ	不可
-01	No. 54		4NPS8+SW+WBS-B3 M4×8L SW付きセムスナベ 材質：黄銅・ニッケルメッキ	不可
-02	45F		4BPS7+SW-S3 M4×7L SW付きセムスパインド 材質：鉄・ニッケルメッキ	UL品
-03	54F		4NPS8+SW+WBS-S3 M4×8L SW付きセムスナベ 材質：鉄・ニッケルメッキ	UL品

仕様

1. 定格 : 600V 20A (UL認定は250V 20A)
2. 絶縁抵抗 : DC500V, 500MΩ以上 ③ 100MΩ以上
3. 耐電圧 (充電部間) : AC2500V, 1分間異常なし
4. 結線ねじ : 表-1参照
5. 適合電線 : 3.5mm²
AWG 14-12 (UL認定サイズ)
6. 使用温度範囲 : -50℃~+85℃

2	8		カバー取付ねじ	黄銅	ニッケルメッキ	M3×6
2	7		取付ナット	黄銅	ニッケルメッキ	
1	6		保護カバー	塩ビ	透明	1.5t, UL94 V-0
2	5		カバー取付支柱	黄銅	ニッケルメッキ	
2	4		ワッシャ	黄銅	ニッケルメッキ	
2n	3	表-1参照	結線ねじ	黄銅	ニッケルメッキ	表-1参照
n	2		導電金具	黄銅	ニッケルメッキ	φ7
1	1		本体	フェノール樹脂	黒色	UL94V-0
	項目	図番	品名	材料	処理	寸法 & 記事

承認	05.09.26	吉野	名称	GM-108-「J」P-14C-「J」	備付	三角法
検図	05.09.22	アライ				尺度 1/2
製図	05.09.21	鈴木	関連事項		図番	3T1179Z
設計						TERADA ELECTRIC WORKS CO., LTD.