

1	2	3
異図	来歴	担当
	△×	承認

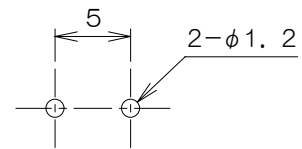
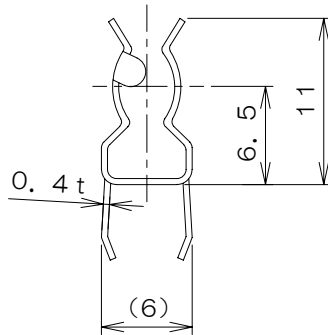
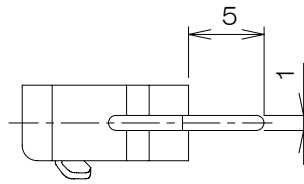
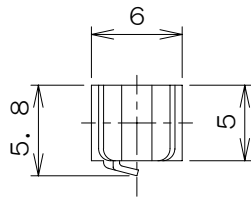
A

B

C

D

E



適合取付穴

仕様

1. 定格電流 : 10A
2. 適合ヒューズ管 : φ5.2×20L

				リン青銅	ニッケルメッキ	t=0.4
	項目 群番	図番	品名	材料	処理	寸法 & 記事
承認	05.08.02	吉野	F-430P			備付 三角法 尺度 2/1
検図	05.08.02	アライ				
製図	05.08.01	鈴木	関連事項	図番	4T1464Z	
設計			TERADA ELECTRIC WORKS CO., LTD.			