

1	2	3	
異図	来歴	担当	承認
	△×		

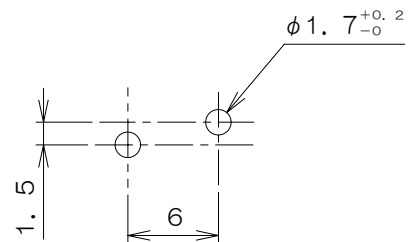
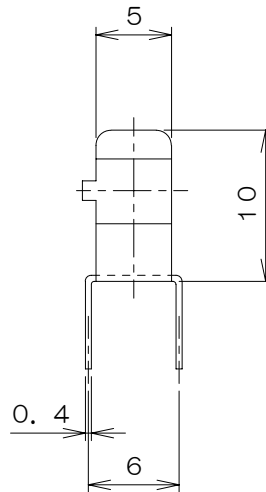
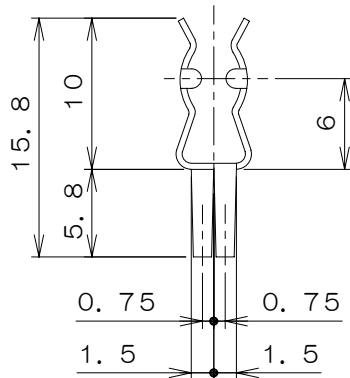
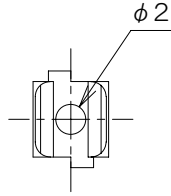
A

B

C

D

E



適合取付穴図

仕様

1. 適合ヒューズ管 : φ5.2 × 20L

	1		本体	燐青銅	ニッケルメッキ	t = 0.4	
	項目 群番	図番	品名	材料	処理	寸法 & 記事	
承認	05.11.7 吉野	名 称	F-211P			備付	三角法
検 図							05.11.2 菊地
製 図	05.11.2 鈴木	関連事項	図 番		4T1484Z		
設 計		TERADA ELECTRIC WORKS CO., LTD.					