

1	2	3
異 図	来 歴	担 当
	△×	承認

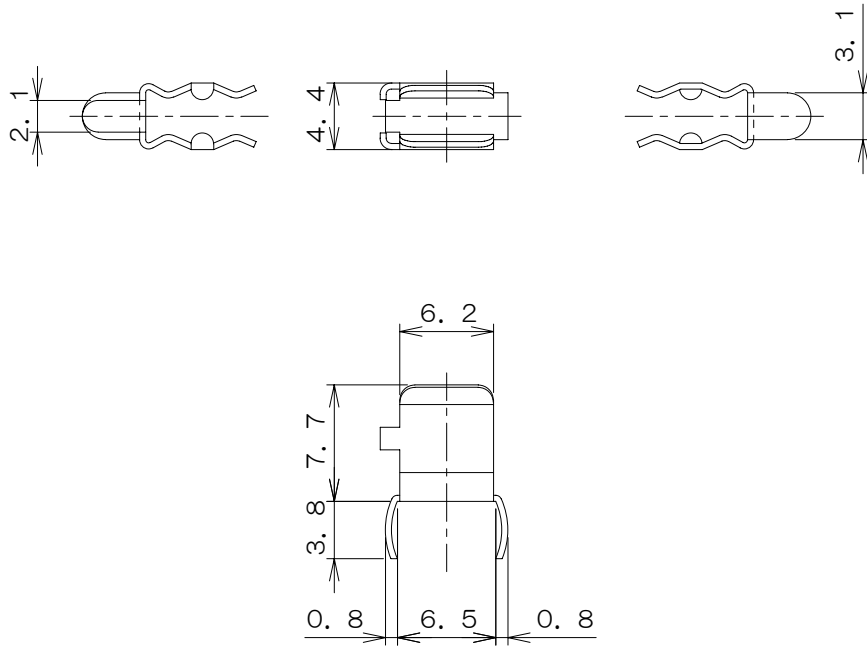
A

B

C

D

E



仕 様

1. 適合ヒューズ管 : $\phi 5.2 \times 20\text{mm}$

				燐青銅	ニッケルメッキ	t=0.4
	項目 群番	図 番	品 名	材 料	処 理	寸 法 & 記 事
承認	00. 6. 8 吉 野	名 称			備付	三角法
検 図	00. 6. 8 佐々木	F-205P				尺度 2/1
製 図	00. 6. 8 鈴 木	関連事項			図 番	4T1004Z
設 計		TERADA ELECTRIC WORKS CO., LTD.				