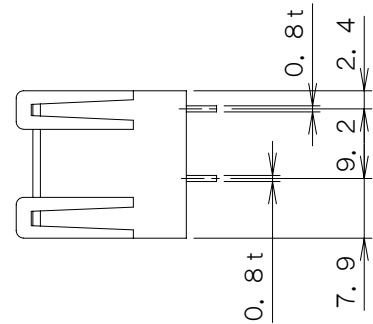
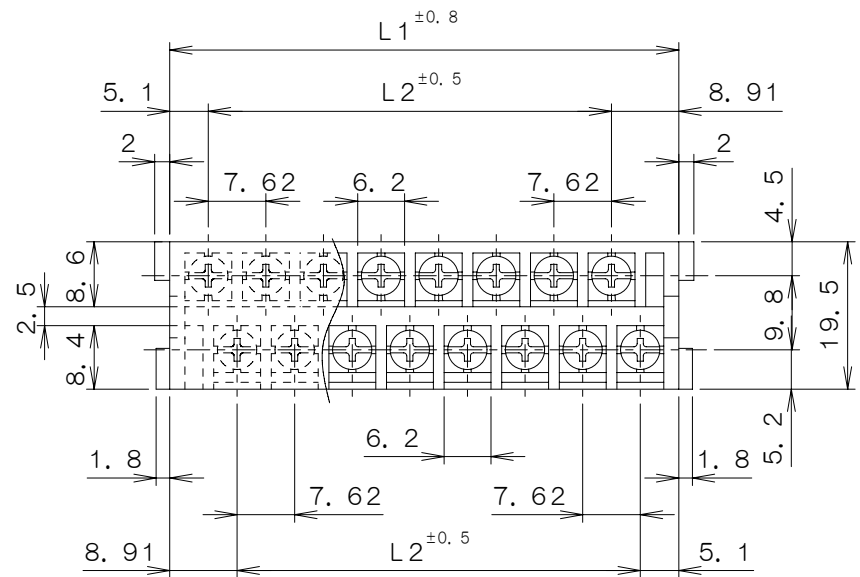


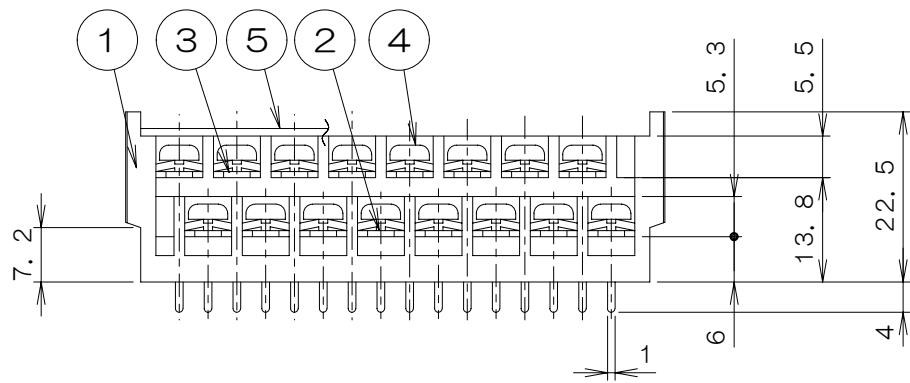
検図

来歴		担当	承認
△×1	寸法表変更	08.10.20 遠藤	菊地
△×2	UL追記	08.11.18 遠藤	08.11.21 きくち



※品名末尾の「」はねじ記号を表す。
例：BU-553S-「」P-62N-PBF

ねじ記号	形状	ねじの種類	UL登録
なし (FB84N)		4T1382 M3×6Lフリータンシブライナバ 材質：鉄・ニッケルメッキ	UL品
62N		4T1717 M3×6Lブライナバ小ネジ 材質：鉄・ニッケルメッキ	不可



△ L1-L2寸法表

P	2	4	6	8	10	12	14	16	18	20
L1	14.01	21.63	29.25	36.87	44.49	52.11	59.73	67.35	74.97	82.59
L2	—	7.62	15.24	22.86	30.48	38.10	45.72	53.34	60.96	68.58
P	22	24	26	28	30	32	34	36	38	40
L1	90.21	97.83	105.45	113.07	120.69	128.31	135.93	143.55	151.17	158.79
L2	76.20	83.82	91.44	99.06	106.68	114.30	121.92	129.54	137.16	144.78

仕様

- | | | | |
|--------------|--------------------|-----------|---------------------------------------|
| 1. 定格 | : 250V 10A | 5. 結線ねじ | : M3×6L フリータンシブ |
| 2. 絶縁抵抗 | : DC500V, 1000MΩ以上 | 6. 適合電線 | : 0.5~1.25mm ²
AWG20-16 |
| 3. 耐電圧(充電部間) | : AC2000V, 1分間異常なし | 7. 使用温度範囲 | : -50℃~+85℃ |
| 4. 端子部温度上昇 | : 45deg以下 | | |

1	5		保護カバー	ポリカーボネート	透明	1.0t	
n	4		結線ねじ	鉄	ニッケルメッキ		
n/2	3		導電板	黄銅	ニッケル下地 ススメッキ	0.8t	
n/2	2		導電板	黄銅	ニッケル下地 ススメッキ	0.8t	
1	1		本体	PBT樹脂	黒色	UL94V-0	
	項目	図番	品名	材料	処理	寸法 & 記事	
承認	08.7.23	菊地	BU-553S-「」P-「」-PBF			備付	三角法
検図	08.7.23	鈴木					尺度 1/1
製図	08.7.23	遠藤	関連事項	NK-225S-「」P-PBF		図番	3T1391Z
設計			TERADA ELECTRIC WORKS CO., LTD.				

