

4T1374Z

検 図

来 歴

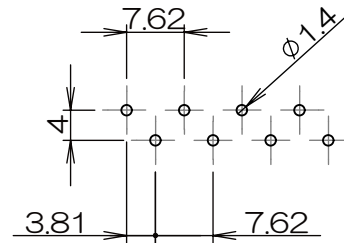
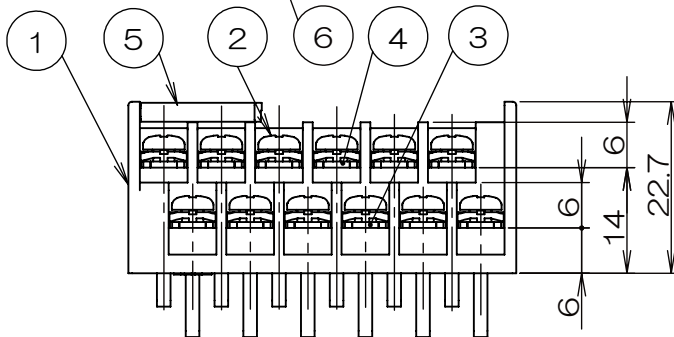
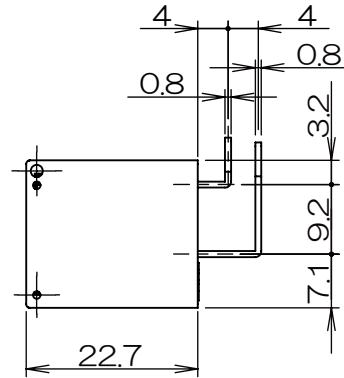
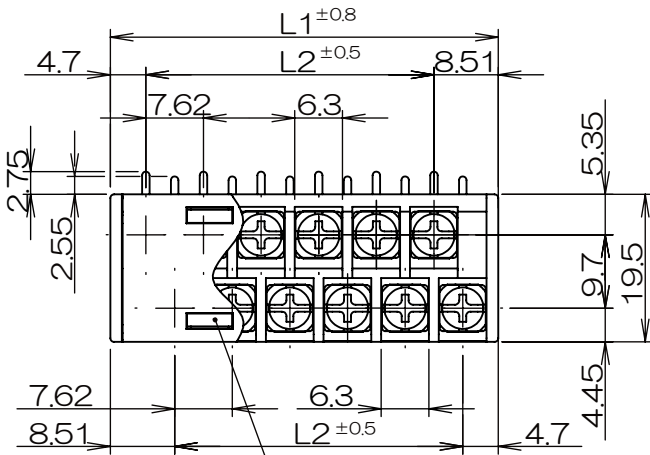
担 当

承認

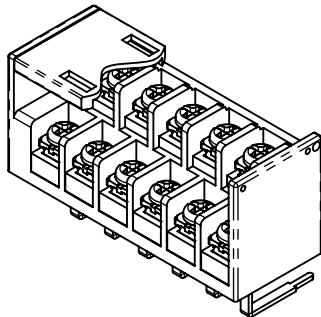
△ × 1 UL追記

08.11.17  
遠藤

08.11.21  
きくろ



適合取付穴

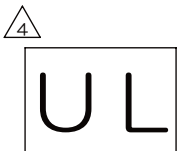


仕様

- 1. 定格 : 250V 10A
- 2. 絶縁抵抗 : DC500V, 1000MΩ以上
- 3. 耐電圧 (充電部間) : AC2000V, 1分間異常なし
- 4. 端子部温度上昇 : 45deg以下
- 5. 結線ねじ : M3×6L フリータンシビス
- 6. 適合電線 : ±2.5mm<sup>2</sup> AWG 20-16 △
- 7. 使用温度範囲 : -50℃~+85℃

P数	6P	8P	10P	12P	16P	18P
L1	28.45	36.07	43.69	51.31	66.55	74.17
L2	15.24	22.86	30.48	38.10	53.34	60.96

1	6		記号紙	紙		
1	5		保護カバー	PC樹脂	透明	
△3	n/2	4	導電板2	黄銅	半田メッキ Ni下地スズメッキ	t=0.8
△3	n/2	3	導電板1	黄銅	半田メッキ Ni下地スズメッキ	t=0.8
	n	2	結線ねじ	黄銅	ニッケルメッキ	
	1	1	本体	PBT樹脂	黒色	
個数	項目	図面番号	品名	材質	処理	備考



項目 群番	図 番	品 名	材 料	処 理	寸 法 & 記 事
承認 2004.01.21 村田	名 称	BU-553L-「J」P-SP2			備付
検 図 2004.01.21 馬木					三角法 尺度 1:1
製 図 2004.01.21 鈴木	関連事項		図 番	4T1374Z	
設 計	TERADA ELECTRIC WORKS CO., LTD.				