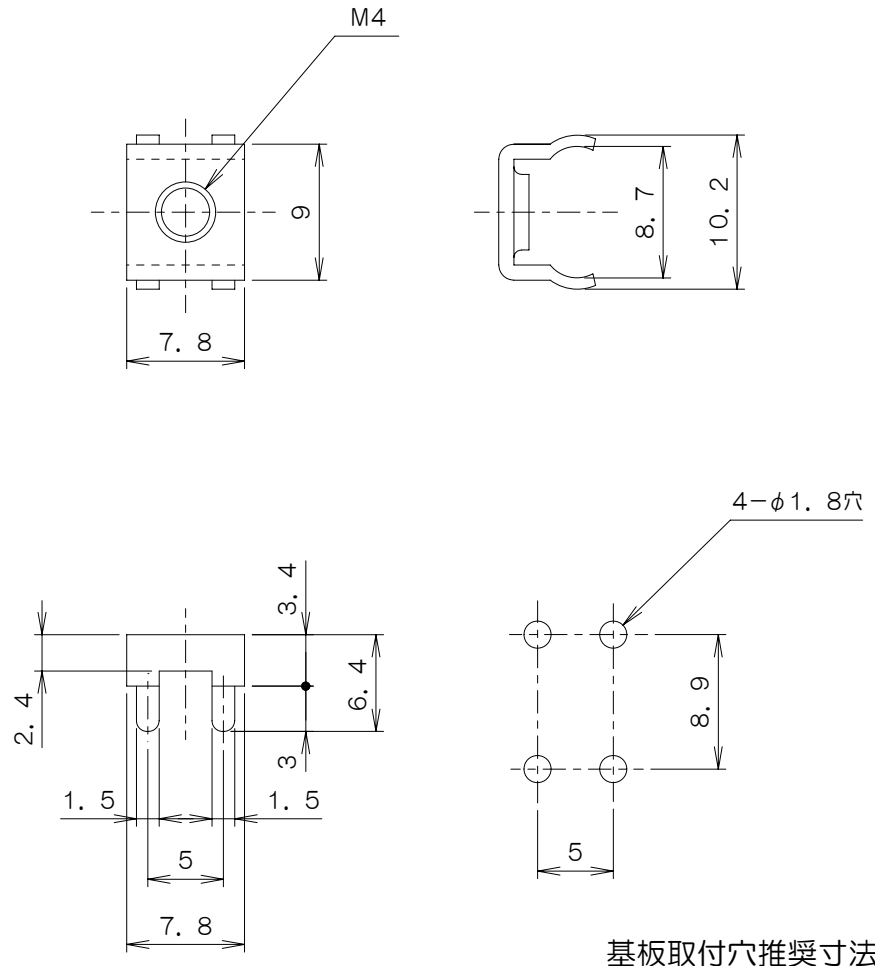


1	2	3
異図	来歴	担当 承認
	△×	

A
B
C
D
E



注. 定格電流15A

	項目	図番	品名	黄銅	ニッケル下地 スズメッキ	t=1.0
	群番			材料	処理	寸法 & 記事
承認	'09.09.2	菊地	P-436-PBF			備付
検図	'09.09.01	鈴木				三角法 尺度 2 / 1
製図	'09.08.31	遠藤	関連事項	図番	4T2369Z	
設計			TERADA ELECTRIC WORKS CO., LTD.			