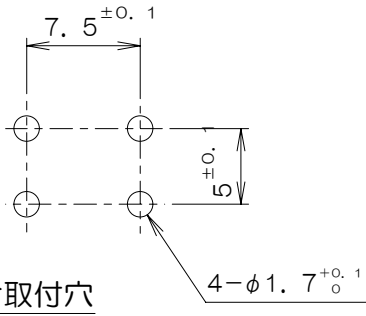
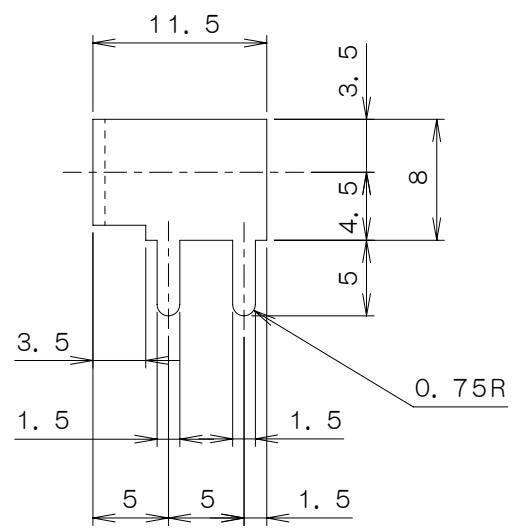
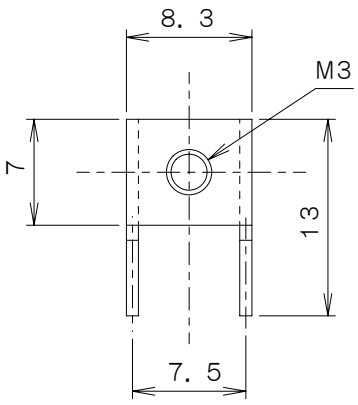
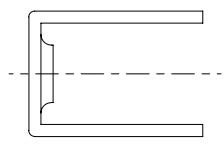


1	2	3
異図	来歴	担当 承認
	△×	

A
B
C
D
E



注. 定格電流15A

	項目	図番	品名	黄銅	ニッケル下地 スズメッキ	t=0.8
	群番			材料	処理	寸法 & 記事
承認	09.09.2	菊地	P-96-PBF			備付
検図	09.09.01	鈴木		三角法		
製図	09.08.31	遠藤	関連事項	図番	4T2367Z	
設計			TERADA ELECTRIC WORKS CO., LTD.			

尺度
2 / 1