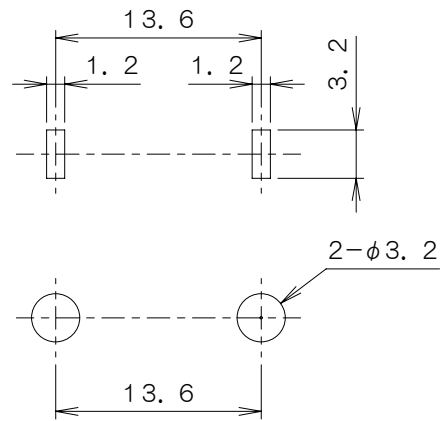
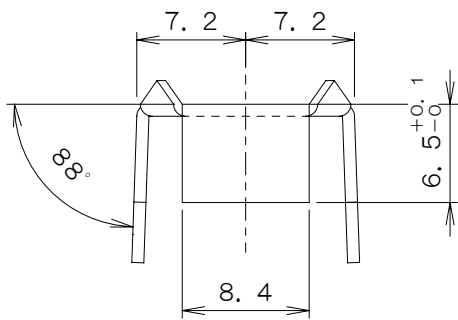
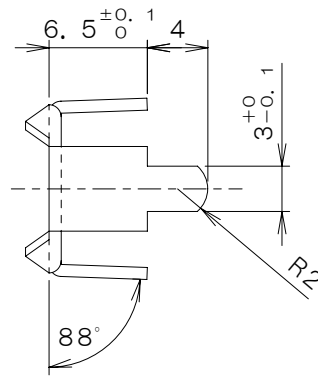
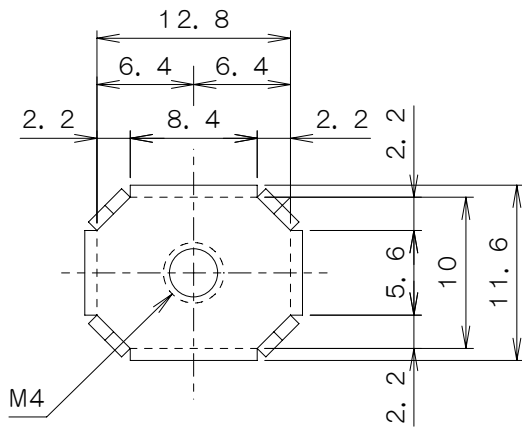


1	2	3
異図	来歴	担当 承認
	△ <sub>1</sub> × 2 名称・処理変更	09.08.31 速藤 09.09.02 きくち

A  
B  
C  
D  
E



適合取付穴図 (丸穴または角穴)

仕様  
1. 定格電流 : 20A

△	1	1		黄銅	ニッケル下地 スズメッキ 半田メッキ	t=0.8
	項目 群番	図番	品名	材料	処理	寸法 & 記事
承認	03. 5. 13	吉野	△ <sub>1</sub> P-100-M4-PBF			備付 三角法 尺度 2/1
検図	03. 5. 13	アライ				
製図	03. 5. 12	鈴木	関連事項	図番	4T1284Z	
設計			TERADA ELECTRIC WORKS CO., LTD.			