

1	2	3
異図	来歴	担当
	承認	

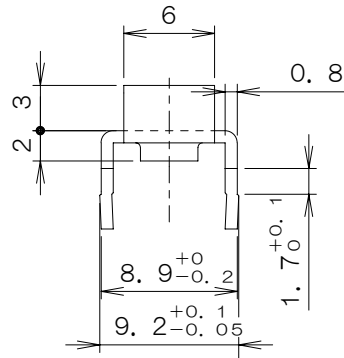
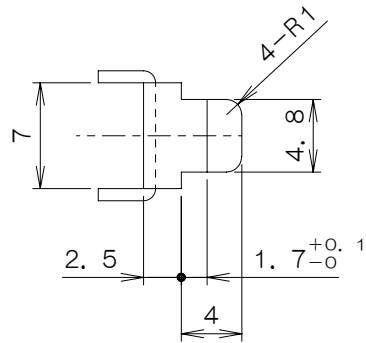
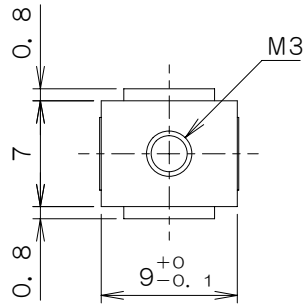
A

B

C

D

E



仕様

1. 定格

: 20A

1	1	導電板	黄銅	ニッケル下地 スズメッキ
承認	項目 群番	図番	品名	材料
'09.09.2	菊地	名称	P-439-PBF	処理
'09.09.01	鈴木	備付	関連事項	寸法 & 記事
'09.08.31	遠藤	図番	4T0997Z	三角法 尺度 2/1
設計		TERADA ELECTRIC WORKS CO., LTD.		