

4F1680C

異図

来歴

担当

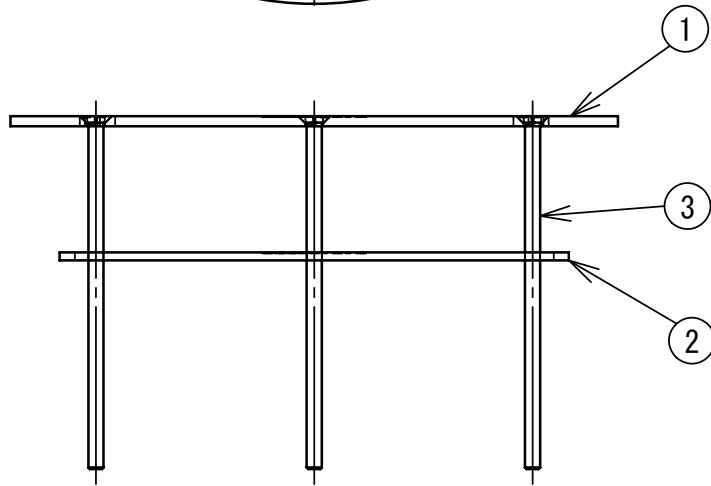
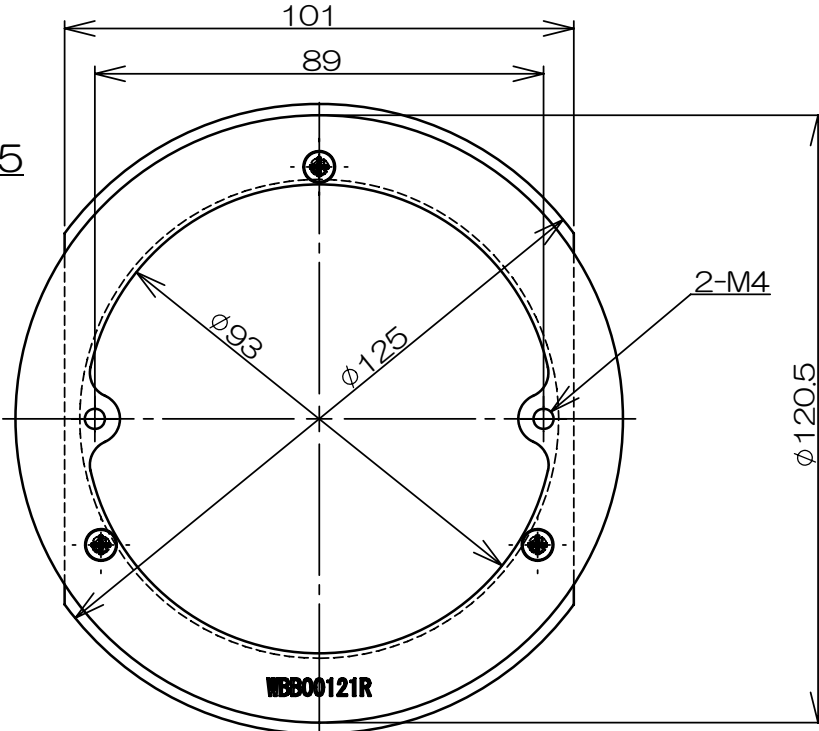
承認

△ x 2 刻印追加 2, 処理表示変更

07.10.2
ミウラ

菊地

床開口寸法: $\phi 105$



数量	項目	図面番号	品名	材質	処理	備考
1	1	4F1677	WB-121Rトップワッシャ	SPCC	亜鉛メッキ	t=2
3	2	3FPS70-SU	サラネジ			
1	3	4F1684	WB-121RボトムワッシャB	SPCC	亜鉛メッキ	t=1.6

承認	項目 群番	図番	品名	材料	処理	寸法 & 記事	
承認 2004.9.13	吉野	図番	品名	材料	処理	寸法	三角法
検図 2004.9.10	村田						尺度
製図 2004.7.23	菊地	関連事項			図番	1:1.5	
設計 2004.7.22	菊地	*			4F1680C		
TERADA ELECTRIC WORKS CO., LTD.							