

4F1926C

製 図

来 歴

担 当

承 認

△x

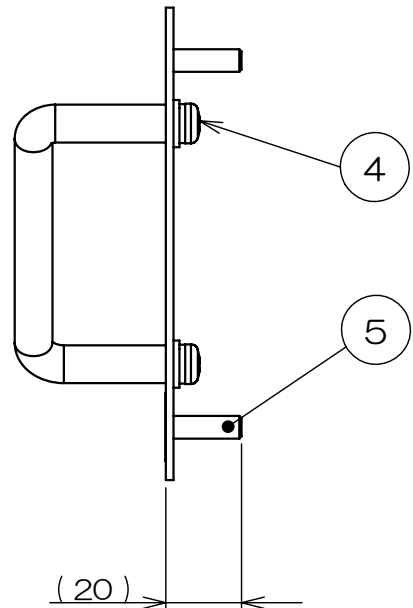
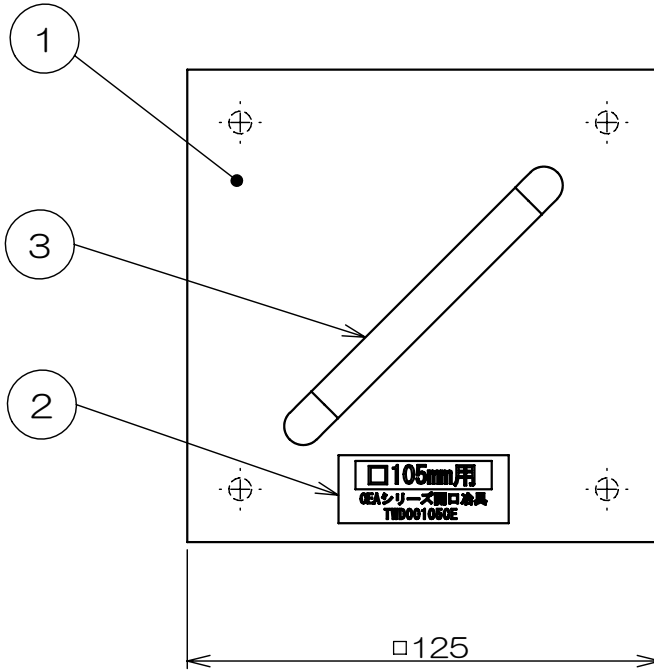
A

B

C

D

E



数量	項目	図番	品名	材料	処理	備考
1	1	4F1848-01	ベース	鋼板	亜鉛メッキ	
1	2	4F1858-01	銘板			
1	3		取手			
2	4	6NPS12+SW+WB-S3	ナベネジ	鋼	ニッケルメッキ	M6
(4)	5		スタッド			

承認 2007.09.28	項目 群番	図 番	品 名	材 料	処 理	寸 法 & 記 事	
製 図 2007.09.27	菊地	名 称	カーペット開口治具			備付	三角法
検 図 2007.09.28	鳥居						尺度
設 計 2007.09.27	三浦	関連事項		図 番	4F1926C		
	菊地	*	TERADA ELECTRIC WORKS CO., LTD.				