

来 歴		担 当	承 認
△1	× 1 項目4変更	04.11.16 ミウラ	04.11.18 ムラタ
△2	× 1 CAT5E添付品追記	05.4.15 ミウラ	05.4.19 きくち

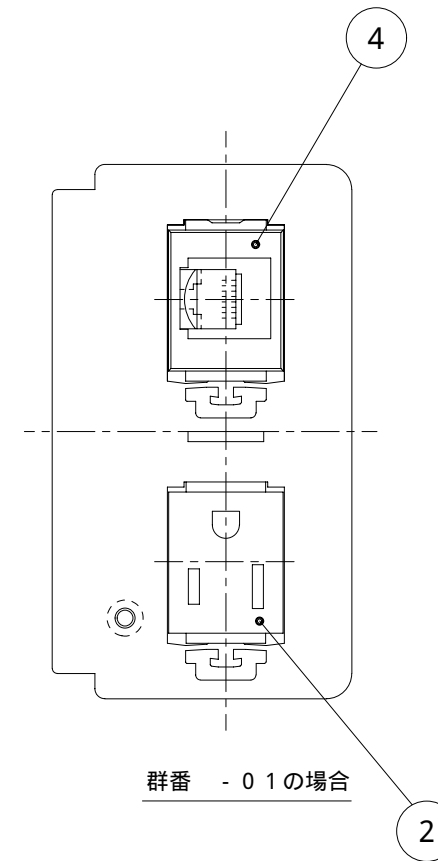
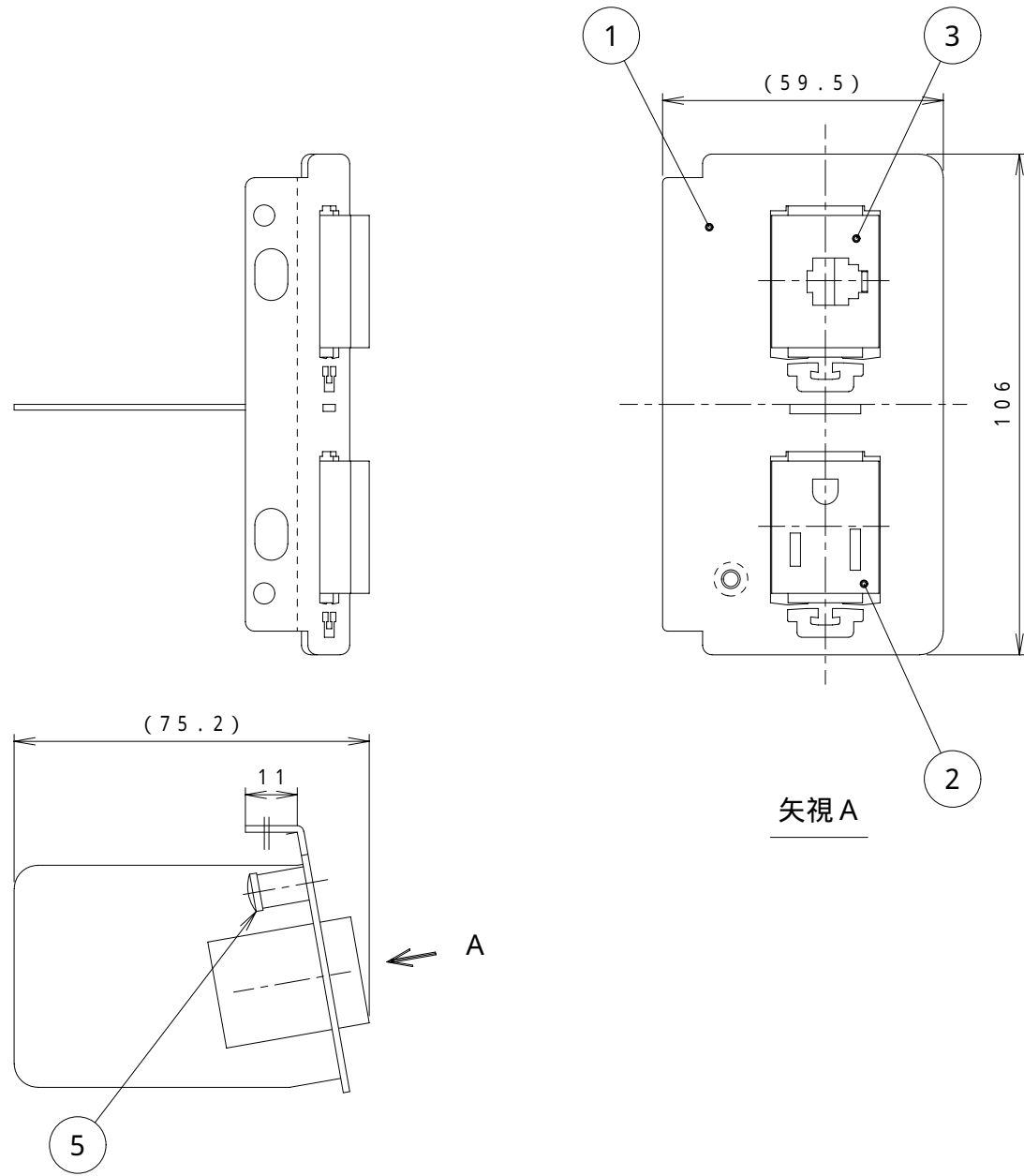


表 - 1

群番	品 番	内 容
- 00	TSK20011	コンセント 1口、電話モジュラジャック 1口
- 01	TSK20012	コンセント 1口、CAT5Eモジュラジャック 1口

注1. 各品名に対する内容を表-1に示します。
 注2. 本図はTSK20011の例を示します。

2	2	6	4TTPS8-S3	トラスネジ	銅	黒亜鉛 クロメート	M4×8 添付品
1	1	5	G4BPS6	アースネジ	黄銅	緑色メッキ	
1	-	4	LF0528	JFPAD58IW CAT5Eモジュラジャック			8極8芯 添付品
-	1	3	WNT15669	電話モジュラジャック			6極6芯
1	1	2	ML1274	コンセント			接地2P 15A 125V
1	1	1	3F2689	TSK-X2-S取付板	鋼板	黒亜鉛 クロメート	
- 01	- 00	項目 群番	図 番	品 名	材 料	処 理	寸 法 & 記 事
承 認		02.4.26 吉 野		名 称		TSKシリーズ用器具ブロック	
検 図		02.4.26 菊 地		TSK2001「」		備付	
製 図		02.4.25 鈴 木		関連事項		三角法	
設 計		02.4.25 鈴 木		スマートコンセント		尺度	
				図 番		3F3597C	
				TERADA ELECTRIC WORKS CO., LTD.			