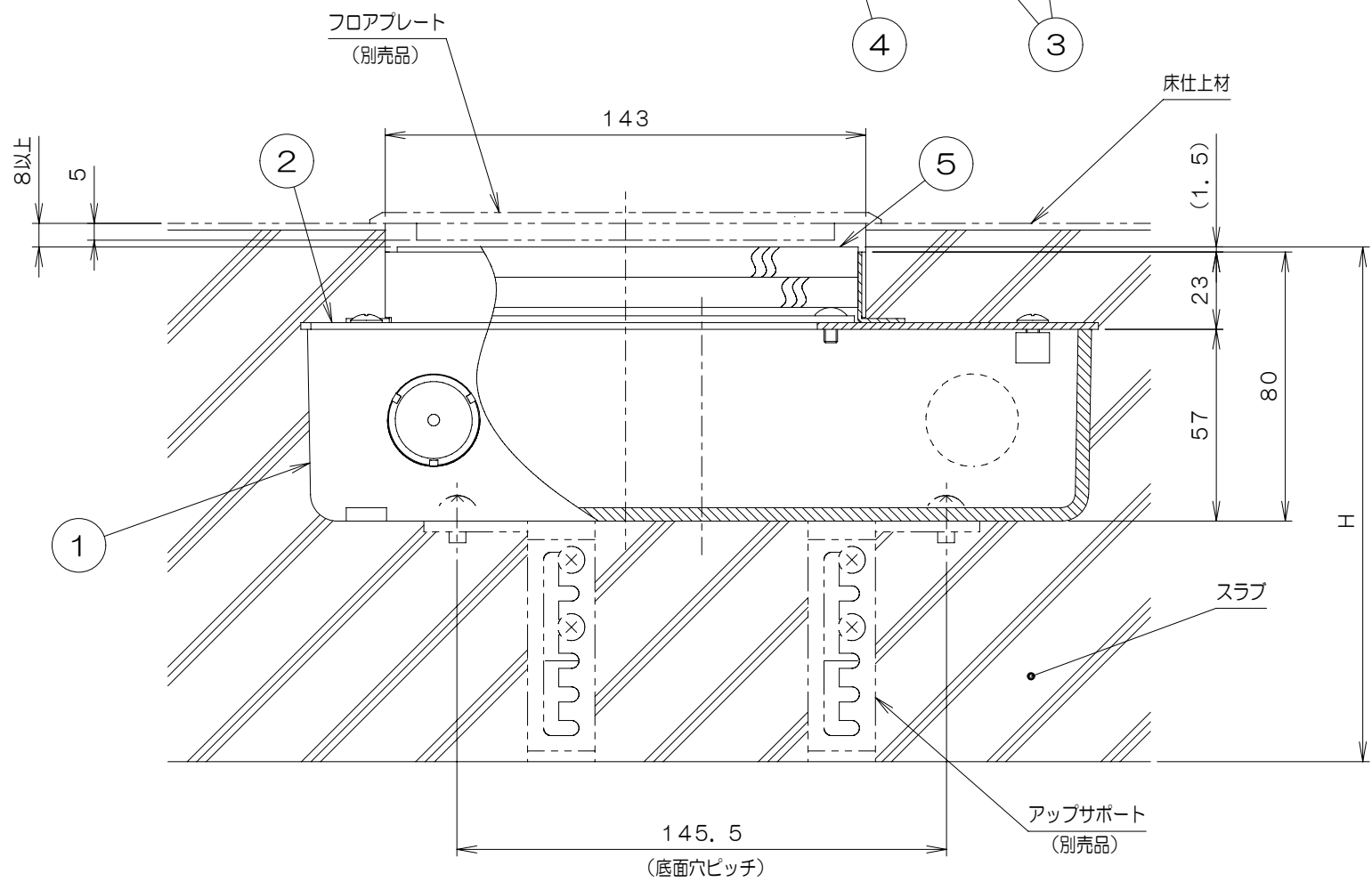
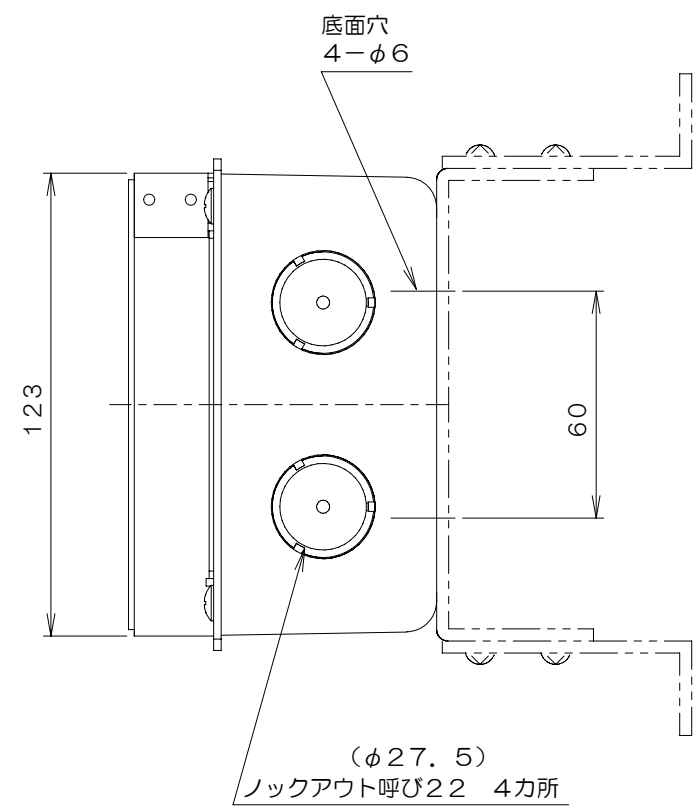
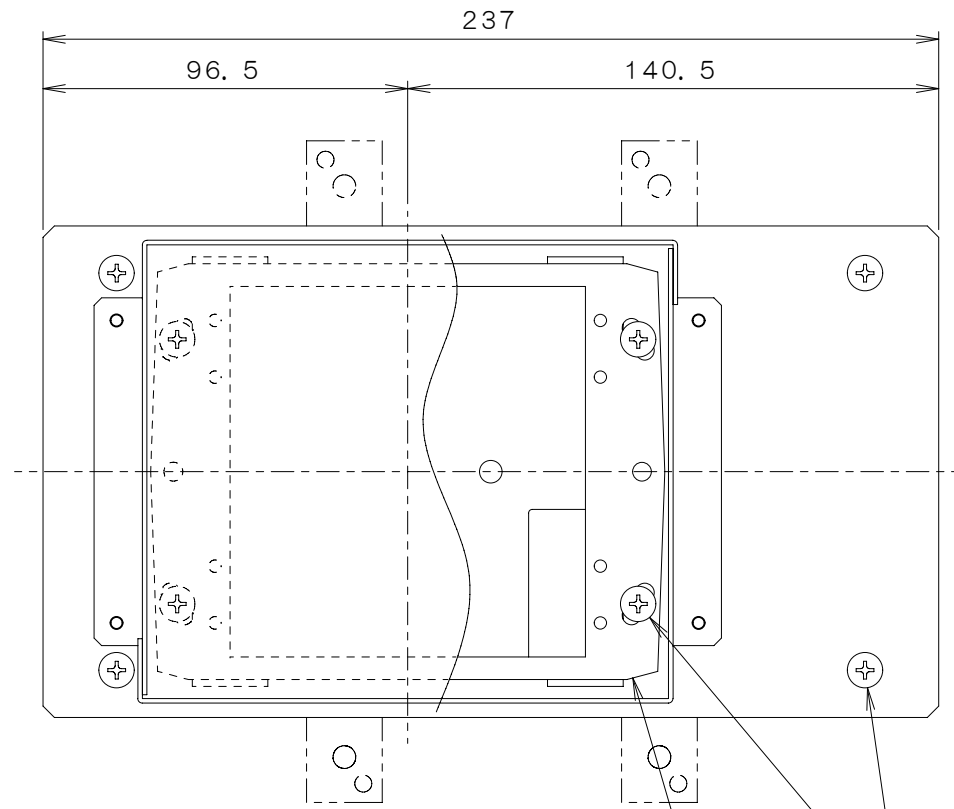


来歴	担当	承認
△×1 寸法追加	'09.5.18	'09.5.18



注. 図面中アップサポートは別売品です。
 (1) アップサポートA (品番TSM00211) 使用の場合.....
 図面中H寸法が 120, 130, 140, 150となります。
 (2) アップサポートB (品番TSM00212) 使用の場合.....
 図面中H寸法が 160, 170, 180, 190となります。

数量	項目 群番	図番	品名	材料	処理	寸法 & 記事
2	5	4F0917	TSKヨウジョウイタ	木材		
1	4	3F2566-01	TSKベース板	鋼板	塗装	
8	3	4TPS10-S9	トラスネジ	鋼	黒亜鉛 メッキ	M4×10
1	2	3F3580	TSKボックスカバー-ASS	鋼板	塗装	
1	1	1F0007	TSK樹脂ボックス	PPE		
承認 '05.5.26		村田	名称 (スマートコンセント) TSK用ボックス		備付	三角法
検図 '05.5.26		菊地	TSK00000			尺度 1/2
製図 '05.5.26		三浦	関連事項		図番 3F4815C	
設計 '05.5.26		菊地	TERADA ELECTRIC WORKS CO., LTD.			