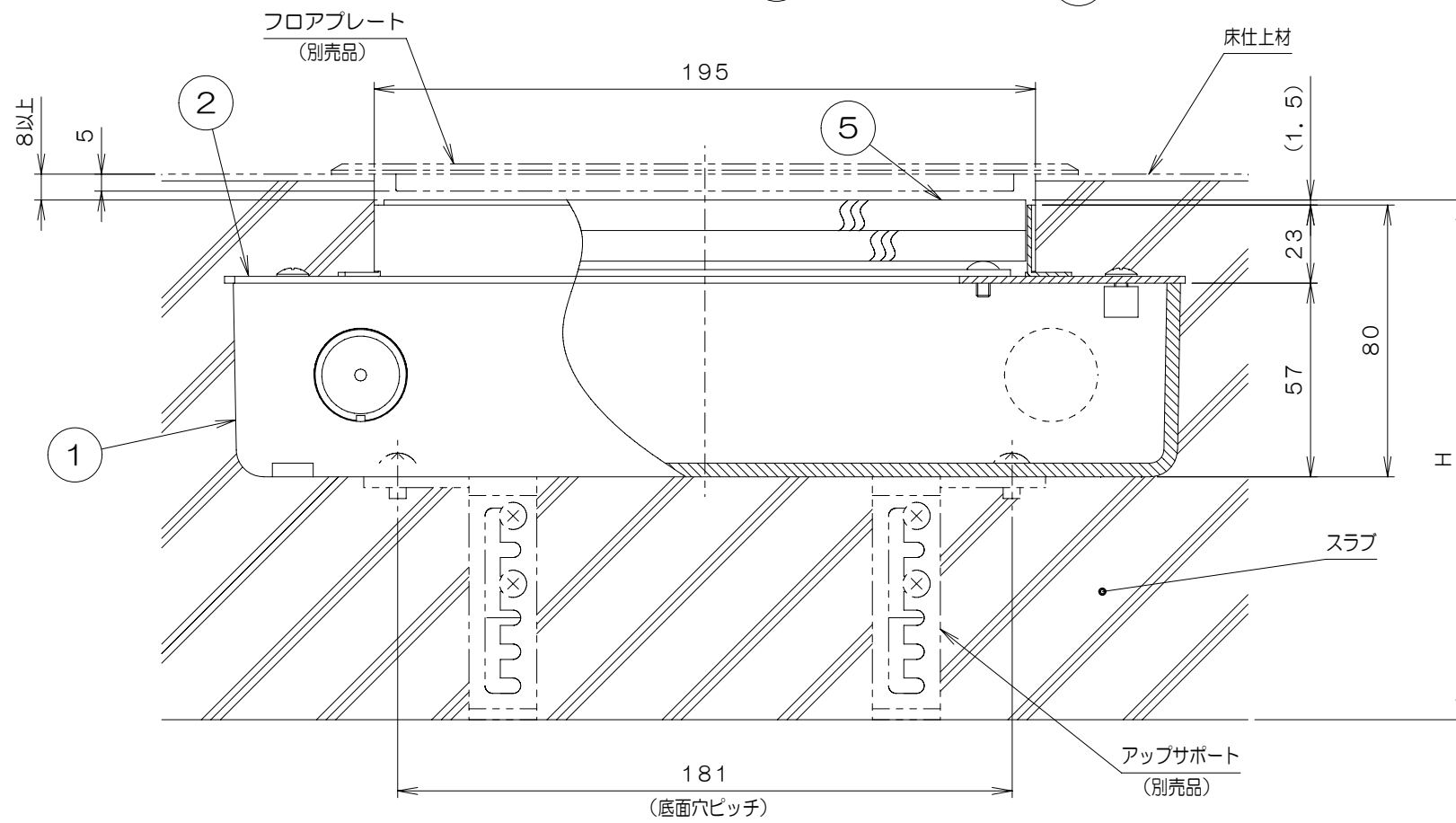
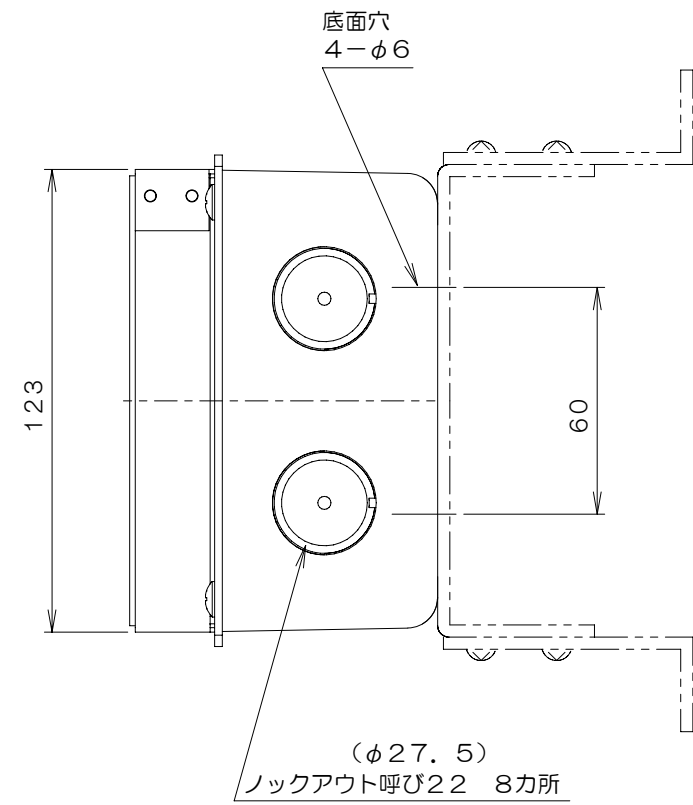
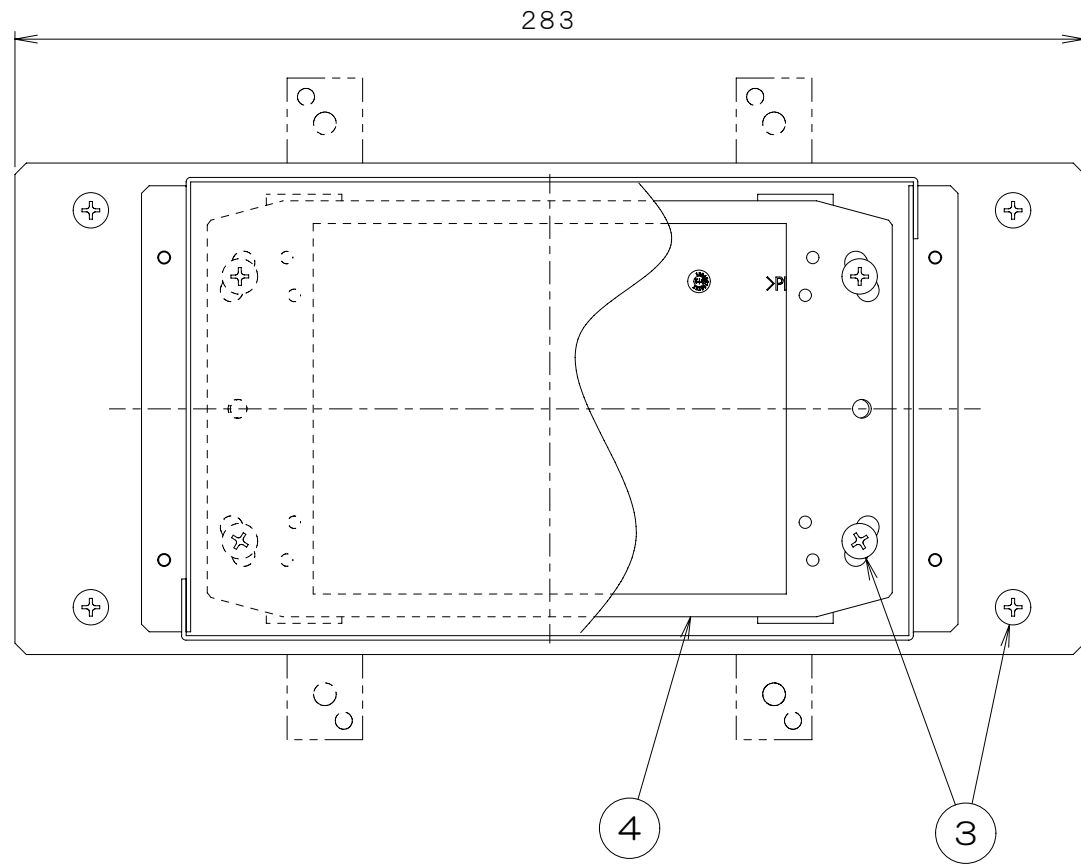


来歴	担当	承認
△×1 寸法追加	09.5.15 菊地	09.5.18 菊地



注. 図面中アップサポートは別売品です。

- (1) アップサポートA (品番TSM00211) 使用の場合.....  
図面中H寸法が 120, 130, 140, 150となります。
- (2) アップサポートB (品番TSM00212) 使用の場合.....  
図面中H寸法が 160, 170, 180, 190となります。

2	5	4F0915	TMKヨウジョウイタ	木材			
1	4	3F2563-01	TMKベース板	鋼板	塗装		
8	3	4TPS10-S9	トラスネジ	鋼	黒亜鉛メッキ	M4×10	
1	2	3F3582	TMKボックスカバー-ASS	鋼板	塗装		
1	1	1F0006	TMK樹脂ボックス	PPE			
数量	群番	項目	図番	品名	材料	処理	寸法 & 記事
承認 '05.5.26	村田	名称 (スマートコンセント) TMK用ボックス			備付		三角法
検図 '05.5.26	菊地	TMK00000			1 / 2		尺度
製図 '05.5.26	三浦						関連事項
設計 '05.5.26	菊地				3F4814C		
TERADA ELECTRIC WORKS CO., LTD.							