

4F1980C 製図

来 歴

担当

承認

△x

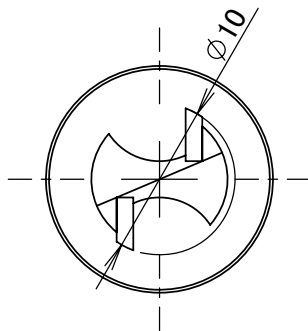
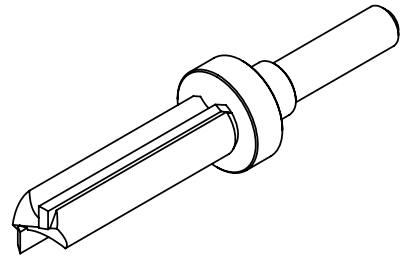
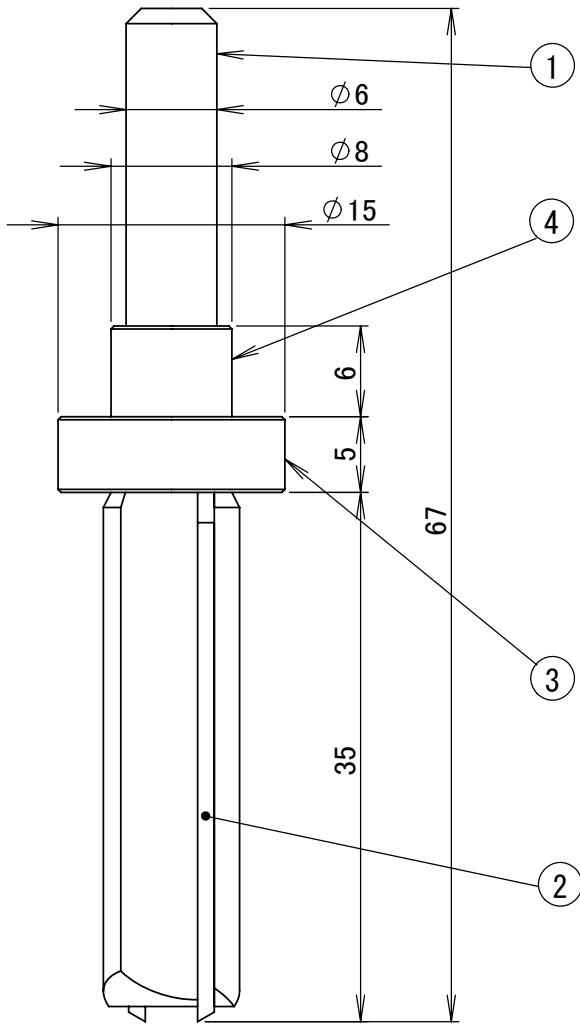
A

B

C

D

E



1	4		カラー	黄銅		
1	3		ベアリング			
2	2		チップ			
1	1		台金	工具鋼		
数量	項目	図番	品名	材料	処理	備考

承認	項目	図 番	品 名	材 料	処 理	寸 法 & 記 事
2008.11.21	吉野		開口用ビット			備付
2008.11.19	鈴木		TFN00020CE			三角法 尺度 2:1
2008.11.19	鳥居	関連事項	CEAテンプレート	図 番		4F1980C
2008.11.19	鳥居	TERADA ELECTRIC WORKS CO., LTD.				